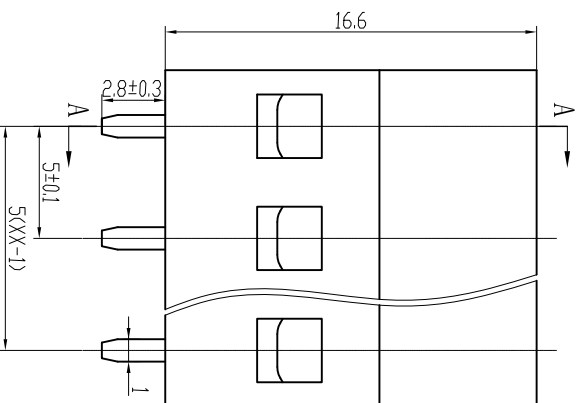
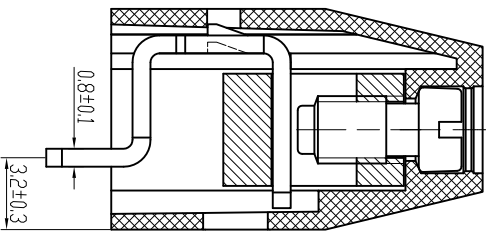
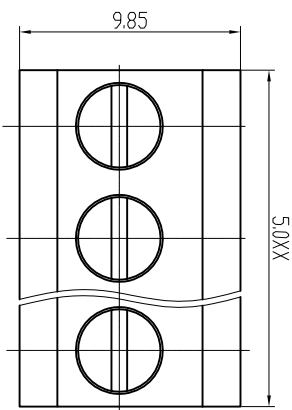
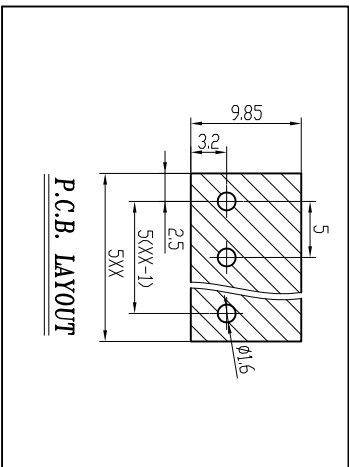




慈溪市万捷电子有限公司 CIXI WANJIE ELECTRONIC CO., LTD

产品规格书
THE SPEC SHEET



电气性能/Electrical

参考标准/Standard	UL	IEC
额定电压/Rated voltage	300V	250V
额定电流/Rated current	10A	18A
接触电阻/Contact resistance	20mΩ	
绝缘电阻/Insulation resistance	500MΩ/DC500V	
使用线径/Wire range	22~14AWG	2.5mm ²
耐电压/Wrth standing voltage	AC 2000V/1 Min	

机械性能/Mechanical

扭矩/Torque	0.5Nm(4.5Lb.in)
剥线长度/Strip length	6-7mm
温度范围/Temp. Range	-40°C~+105°C
瞬时温度/MAX Soldering	+250°C, for 5 Sec

尺寸/Dimensions

间距/Pitch	5.0mm
极数/Poles	2~24p
材料及电镀/Material	PA66, UL94V-0
塑料/Housing	M3.0, Steel Ni plated
螺丝/Screws	Brass, Tin plated
焊脚/Pin header	Brass, Ni plated
方块/Cage	

linear dimension(Tolerances Standard GB/T 14486-2008)	过 6	过 10	过 18	过 30	过 50	过 80	过 120	过 160	过 200	过 250	≡	过 5	过 30	过 120		
tolerance	±0.1	±0.14	±0.19	±0.25	±0.32	±0.43	±0.57	±0.72	±0.88	±1.05	±1.25	0.5	0.025	0.06	0.12	0.4

单位/UNITS	mm	尺寸/SIZE	A4	比例/SCALE	3:1
慈溪市万捷电子有限公司 CIXI WANJIE ELECTRONIC CO., LTD					
名称/TITLE	第三视图/THIRD ANGLE PROJECTION 				
	WJ122-5.0-XXP-1YY-00A				