



FERSAN

ОДНОФАЗНЫЕ

ТРЕХФАЗНЫЕ

**ДЛЯ СИСТЕМ
УПРАВЛЕНИЯ
ПО ПРОТОКОЛУ DALI**

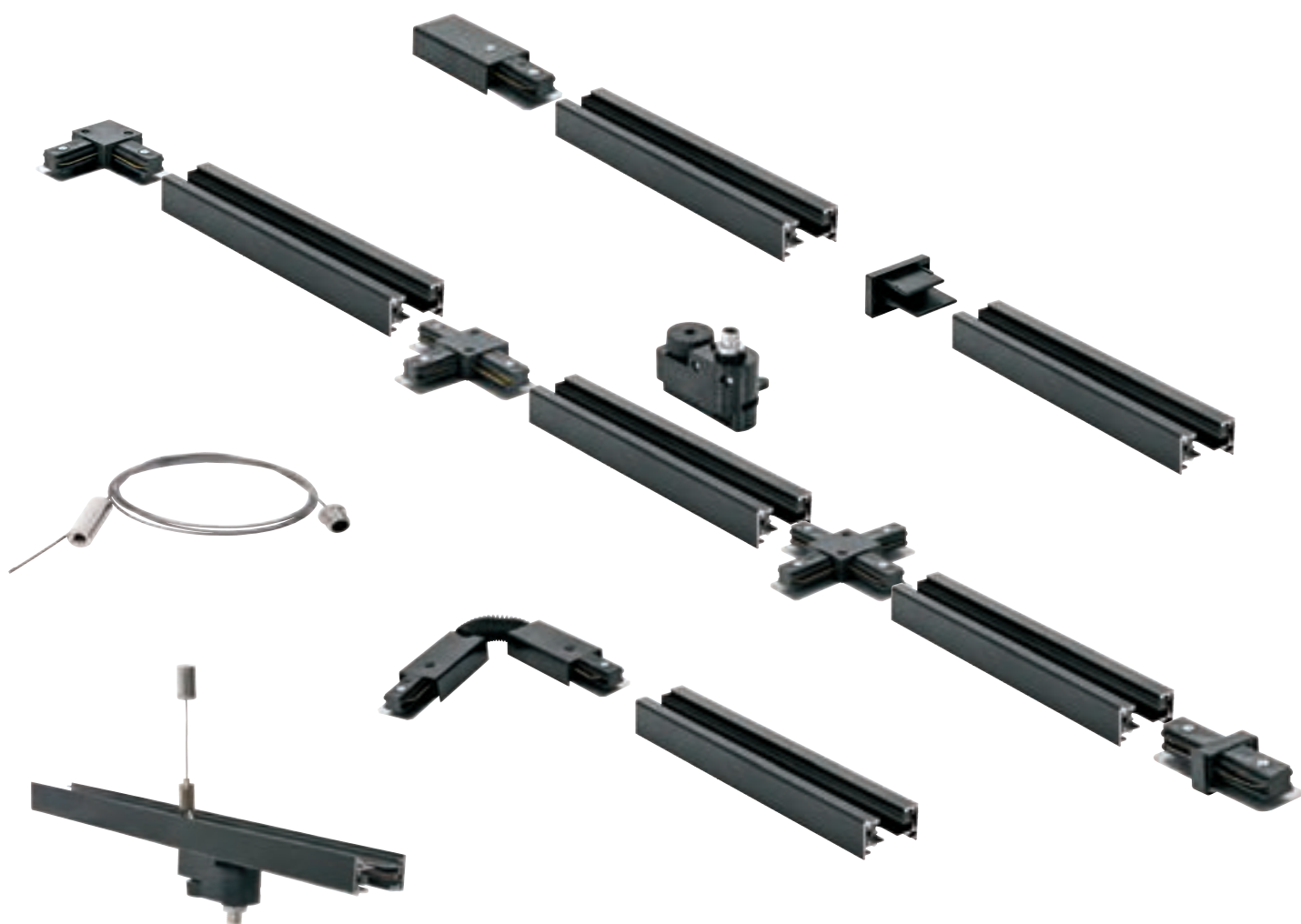
**ТРЕКОВЫЕ
ШИНОПРОВОДЫ
И АКСЕССУАРЫ**

АЛЬТАИР

официальный дистрибьютор

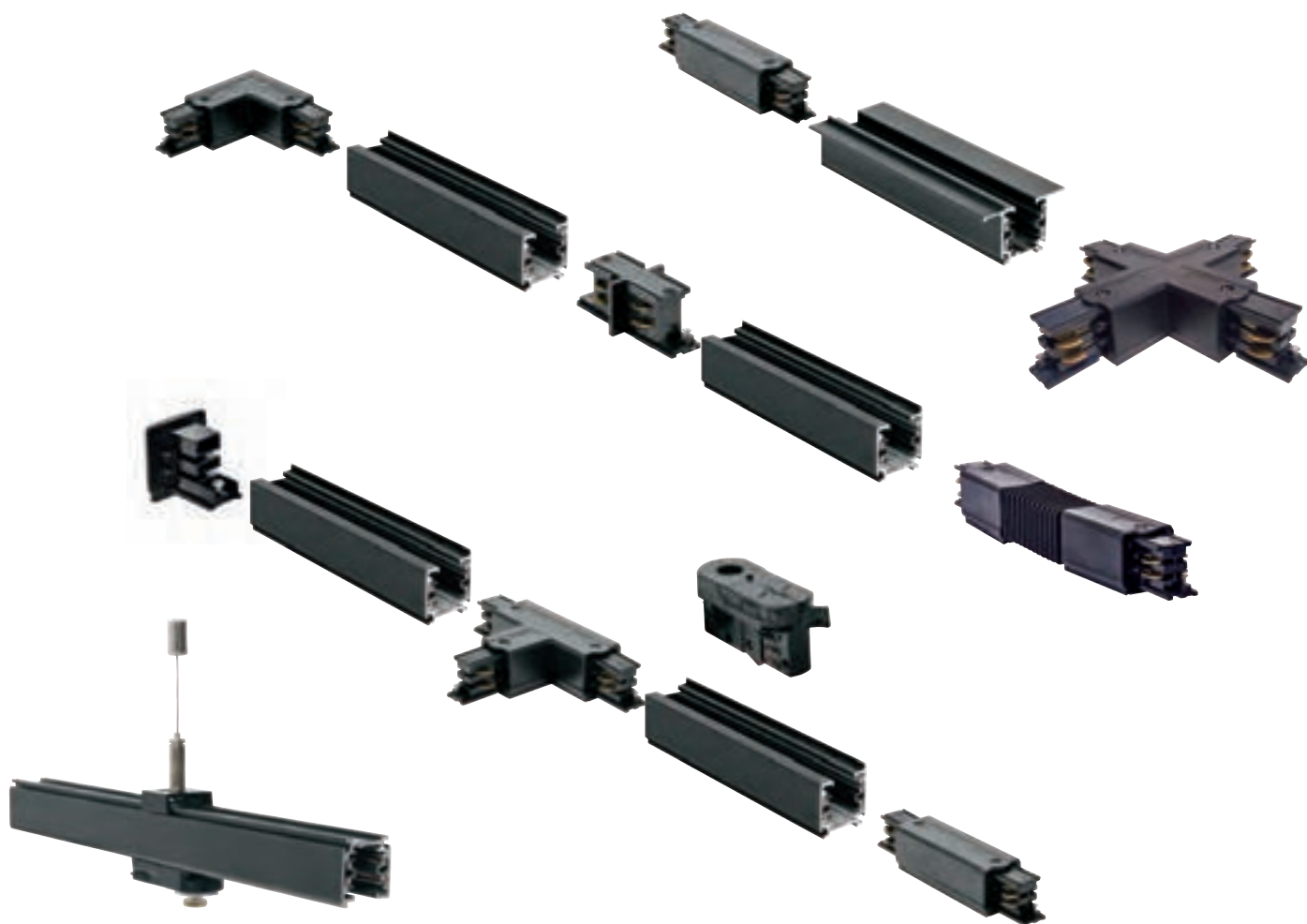


ОДНОФАЗНЫЙ ТРЕКОВЫЙ ШИНОПРОВОД





ТРЕХФАЗНЫЙ / С УПРАВЛЕНИЕМ ПО DALI

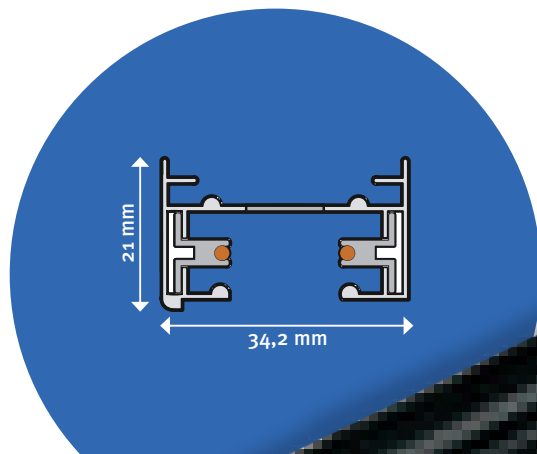
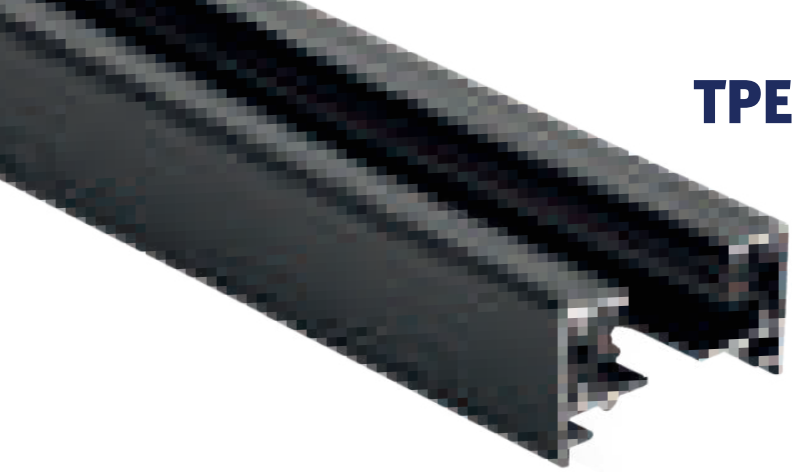




ТРЕКОВЫЕ ШИНОПРОВОДЫ

ТРЕКОВЫЕ ШИНОПРОВОДЫ

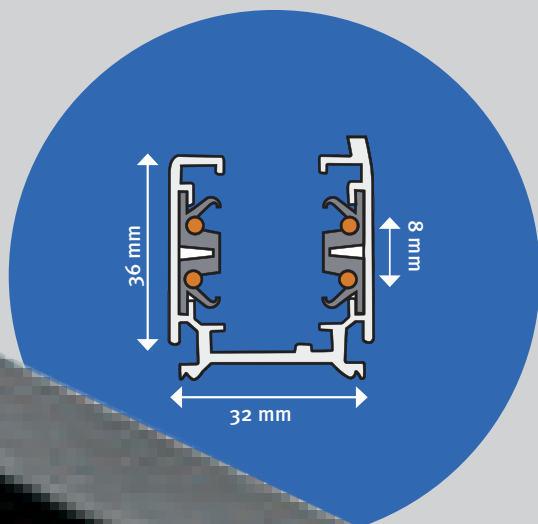
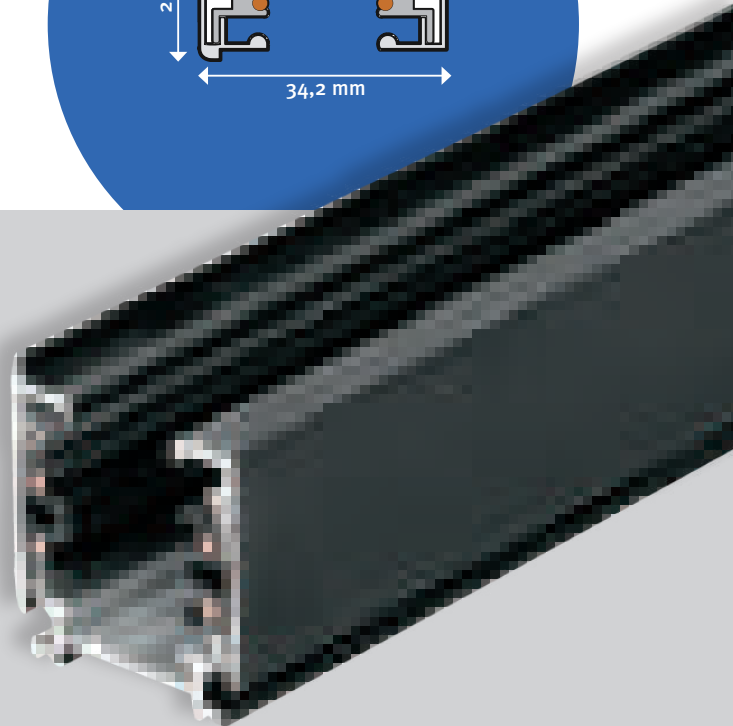
ОДНОФАЗНЫЙ АЛЮМИНИЕВЫЙ

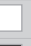

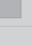


| Тип | Код | Размер (мм)* | Вес (г) | Цвет |
|-------|-----|--------------|---------|--|
| FMRAB | 200 | 1000 | 395,56 | Белый  |
| FMRAS | 204 | 1000 | 395,56 | Черный  |
| FMRAG | 207 | 1000 | 395,56 | Серый  |

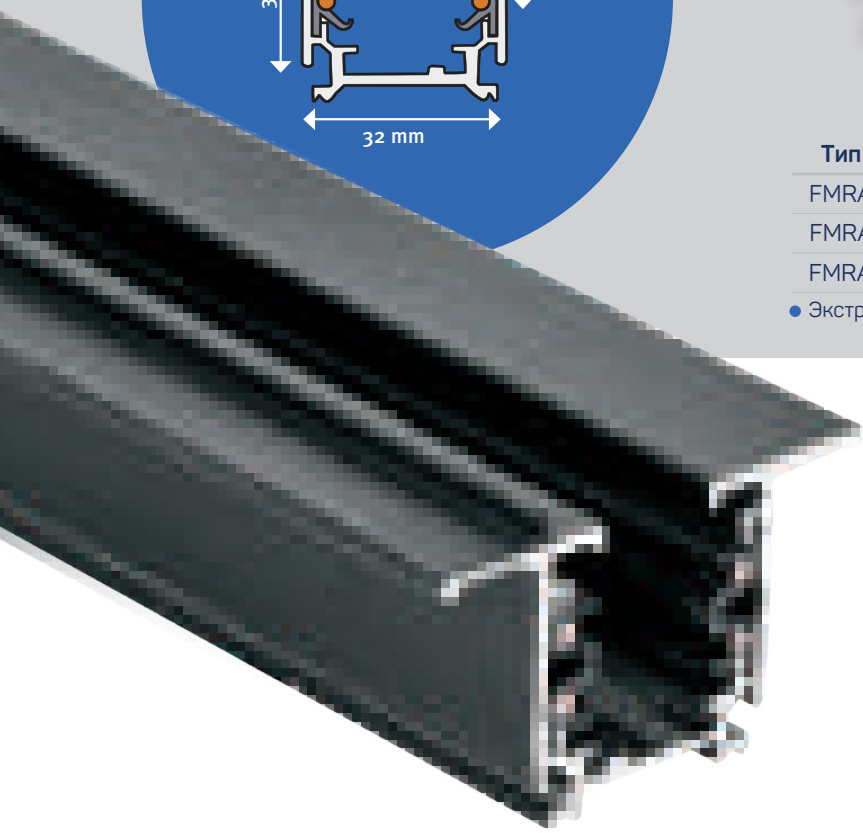
- Экструдированный алюминий, пвх изоляция, медный проводник.

ТРЕХФАЗНЫЙ АЛЮМИНИЕВЫЙ

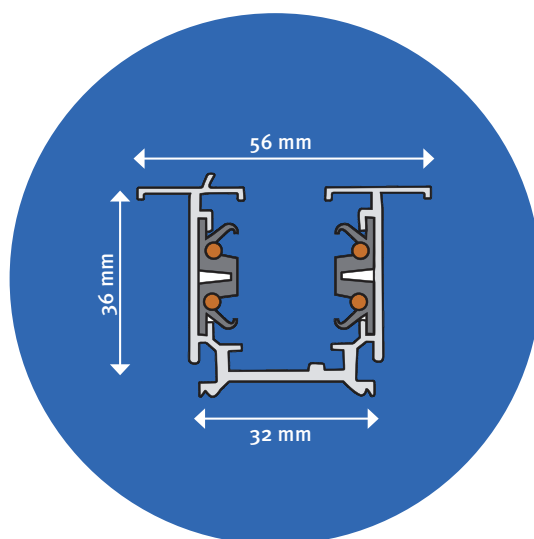





| Тип | Код | Размер (мм)* | Вес (г) | Цвет |
|-------|-----|--------------|---------|--|
| FMRAB | 005 | 2000 | 1712 | Белый  |
| FMRAS | 002 | 2000 | 1712 | Черный  |
| FMRAG | 010 | 2000 | 1712 | Серый  |

- Экструдированный алюминий, пвх изоляция, медный проводник.




ТРЕХФАЗНЫЙ АЛЮМИНИЕВЫЙ ПОД СКРЫТЫЙ МОНТАЖ



| Тип | Код | Размер (мм)* | Вес (г) | Цвет |
|-------|-----|--------------|---------|--|
| FMRAB | 017 | 3000 | 1800 | Белый  |
| FMRAS | 020 | 3000 | 1800 | Черный  |
| FMRAG | 024 | 3000 | 1800 | Серый  |

- Экструдированный алюминий, пвх изоляция, медный проводник.

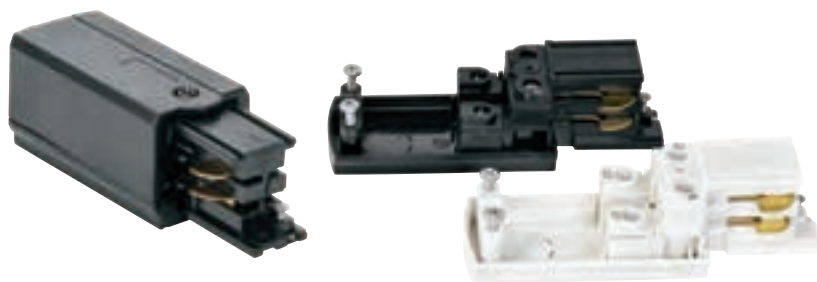
*Стандартные размеры: 1м - 1,5м - 2м - 3м *Дополнительные размеры и цвета по запросу



АКСЕССУАРЫ ДЛЯ ТРЁХФАЗНОГО ТРЕКОВОГО ШИНОПРОВОДА

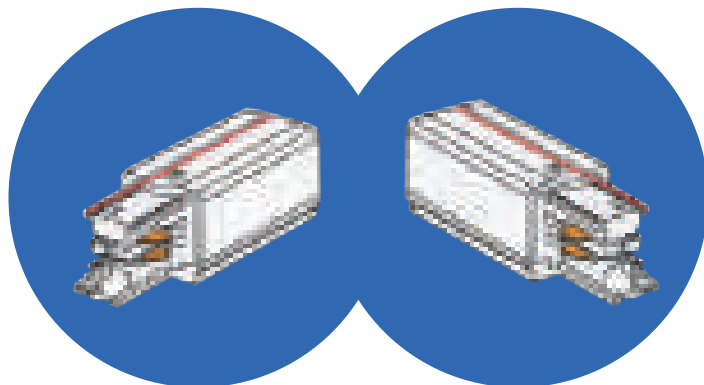
АКСЕССУАРЫ ДЛЯ ТРЁХФАЗНОГО ТРЕКОВОГО ШИНОПРОВОДА

ТОКОПОДВОД

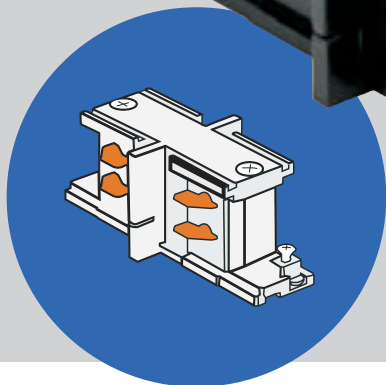
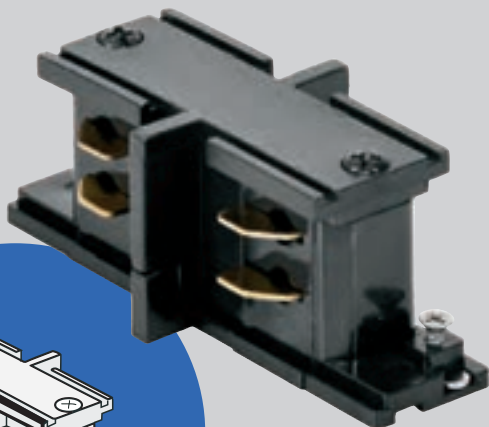


| Тип | Код | Направление | Вес (г) | Цвет |
|-------|-----|-------------|---------|--|
| FTBEB | 123 | Правый | 50 | Белый <input type="checkbox"/> |
| FTBES | 124 | Правый | 50 | Черный <input checked="" type="checkbox"/> |
| FTBEG | 129 | Правый | 50 | Серый <input type="checkbox"/> |
| FTBES | 100 | Левый | 50 | Черный <input checked="" type="checkbox"/> |
| FTBEB | 103 | Левый | 50 | Белый <input type="checkbox"/> |
| FTBEG | 125 | Левый | 50 | Серый <input type="checkbox"/> |

• Корпус изделия: латунные контакты, оцинкованная заземляющая пластина.



ВНУТРЕННИЙ ПРЯМОЙ СОЕДИНИТЕЛЬ

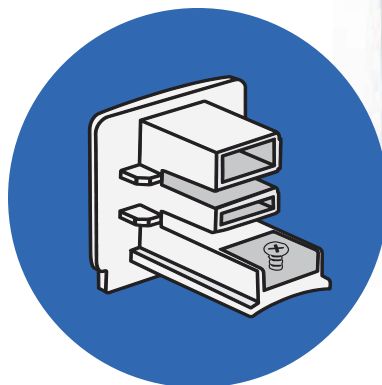


| Тип | Код | Вес (г) | Цвет |
|-------|-----|---------|--|
| FTBAS | 102 | 23 | Черный <input checked="" type="checkbox"/> |
| FTBAB | 104 | 23 | Белый <input type="checkbox"/> |
| FTBAG | 127 | 23 | Серый <input type="checkbox"/> |




• Корпус изделия: латунные контакты, оцинкованная заземляющая пластина.

ТОРЦЕВАЯ ЗАГЛУШКА

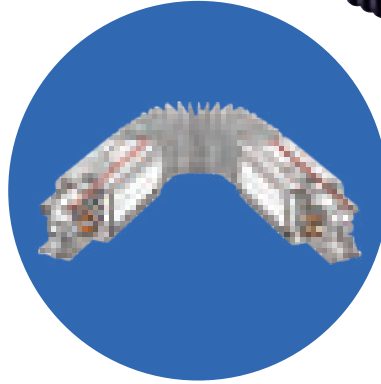
| Тип | Код | Вес (г) | Цвет |
|-------|-----|---------|--|
| FTKAS | 101 | 10 | Черный <input checked="" type="checkbox"/> |
| FTKAB | 105 | 10 | Белый <input type="checkbox"/> |
| FTKAG | 126 | 10 | Серый <input type="checkbox"/> |






ГИБКИЙ СОЕДИНИТЕЛЬ

| Тип | Код | Вес (г) | Цвет |
|-------|-----|---------|--|
| FTBAS | 110 | 132 | Черный  |
| FTBAB | 111 | 132 | Белый  |
| FTBAG | 128 | 132 | Серый  |

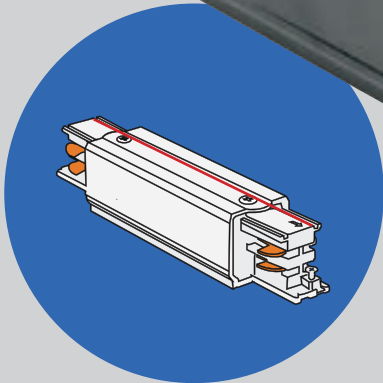
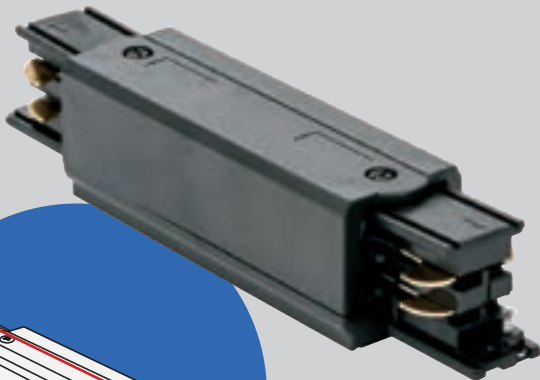
- Корпус изделия: латунные контакты, оцинкованная пластина заземления, силиконовая гофра, силиконовая изоляция токопровода.



ВНЕШНИЙ ПРЯМОЙ СОЕДИНИТЕЛЬ

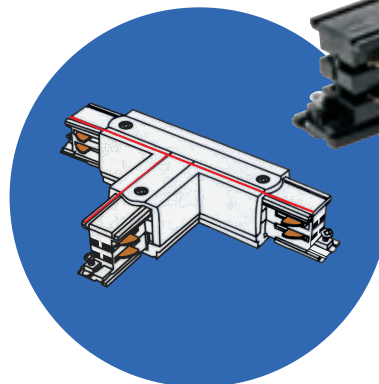
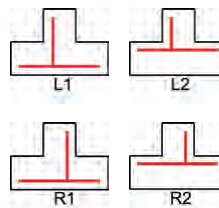
| Тип | Код | Вес (г) | Цвет |
|-------|-----|---------|--|
| FTBAB | 116 | 94 | Белый  |
| FTBAS | 117 | 94 | Черный  |
| FTBAG | 118 | 94 | Серый  |

- Корпус изделия: латунные контакты, оцинкованная пластина заземления, силиконовая изоляция токопровода.



Т-ОБРАЗНЫЙ СОЕДИНИТЕЛЬ

| Тип | Код | Направление | Вес (г) |
|-------|-----|---------------------|---------|
| FTBAS | 162 | Левый - наружный | 140 |
| FTBAB | 164 | Левый - наружный | 140 |
| FTBAG | 140 | Левый - наружный | 140 |
| FTBAS | 154 | Левый - внутренний | 140 |
| FTBAB | 165 | Левый - внутренний | 140 |
| FTBAG | 141 | Левый - внутренний | 140 |
| FTBAB | 113 | Правый - наружный | 140 |
| FTBAS | 114 | Правый - наружный | 140 |
| FTBAG | 115 | Правый - наружный | 140 |
| FTBAG | 139 | Правый - внутренний | 140 |
| FTBAS | 161 | Правый - внутренний | 140 |
| FTBAB | 163 | Правый - внутренний | 140 |



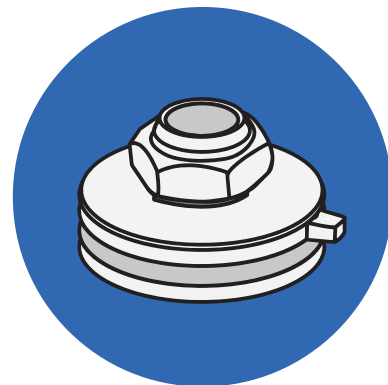
- Корпус изделия: латунные контакты, оцинкованная пластина заземления, силиконовая изоляция токопровода.

АКСЕССУАРЫ ДЛЯ ТРЁХФАЗНОГО ТРЕКОВОГО ШИНОПРОВОДА

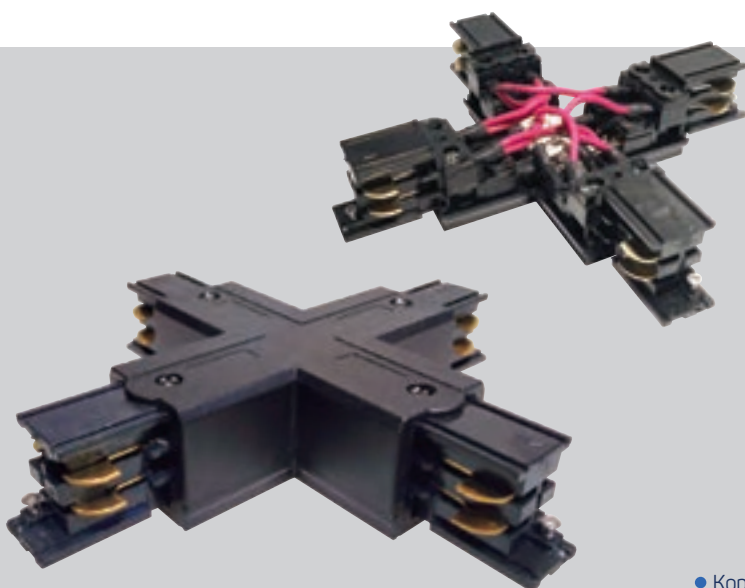
КРОНШТЕЙН АДАПТОРА




| Тип | Код | Вес (г) |
|-------|-----|---------|
| FTAD- | 133 | 34 |

- Сталь + гайка









X-ОБРАЗНЫЙ СОЕДИНИТЕЛЬ

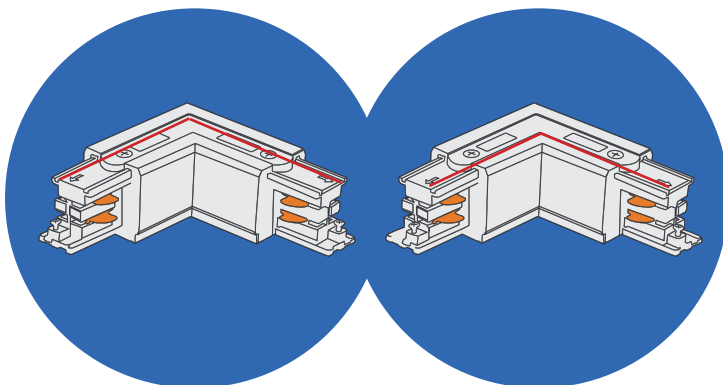


| Тип | Код | Вес (г) | Цвет |
|-------|-----|---------|--|
| FTBAS | 134 | 181 | Черный  |
| FTBAB | 135 | 181 | Белый  |
| FTBAG | 144 | 181 | Серый  |

- Корпус изделия: латунные контакты, оцинкованная пластина заземления, силиконовая изоляция токопровода.

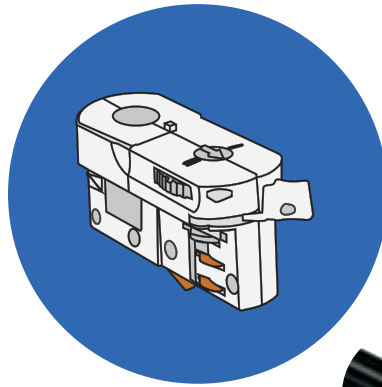
L-ОБРАЗНЫЙ СОЕДИНИТЕЛЬ




| Тип | Код | Направление | Вес (г) | Цвет |
|-------|-----|-------------|---------|--|
| FTBAS | 108 | Наружный | 95 | Черный  |
| FTBAB | 109 | Наружный | 95 | Белый  |
| FTBAG | 112 | Наружный | 95 | Серый  |
| FTBAS | 131 | Внутренний | 95 | Black  |
| FTBAG | 132 | Внутренний | 95 | Gray  |
| FTBAB | 152 | Внутренний | 95 | White  |



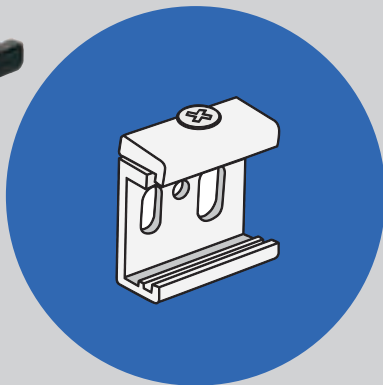
- Корпус изделия: латунные контакты, оцинкованная пластина заземления, силиконовая изоляция токопровода.

АДАПТЕР






| Тип | Код | Вес (г) | Цвет |
|-------|-----|---------|--|
| FTADS | 106 | 34 | Черный  |
| FTADB | 107 | 34 | Белый  |
| FTADG | 119 | 34 | Серый  |

- Корпус изделия: латунные контакты, оцинкованная пластина заземления.



КРОНШТЕЙН ДЛЯ ПОДВЕСА

| Тип | Код | Вес (г) | Цвет |
|-------|-----|---------|--|
| FTAAS | 150 | 14 | Черный  |
| FTAAB | 151 | 14 | Белый  |
| FTAAG | 153 | 14 | Серый  |

- Экструдированный алюминий.



ПОДВЕС

| Тип | Код | Вес (г) |
|-------|-----|---------|
| FTAT- | 142 | 32 |

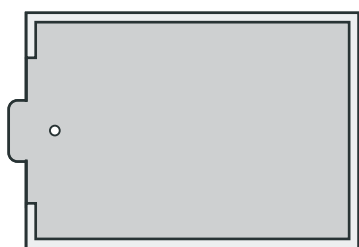
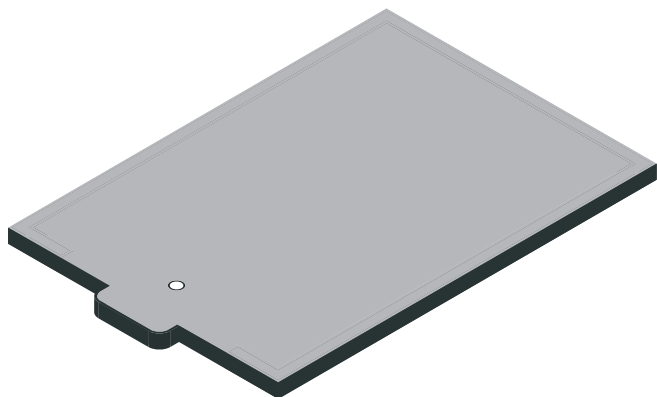
- Стальной провод, стальной крепеж.



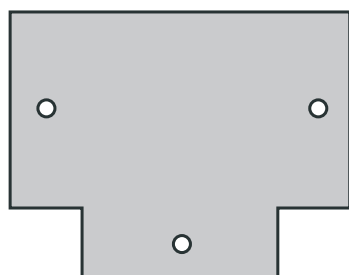
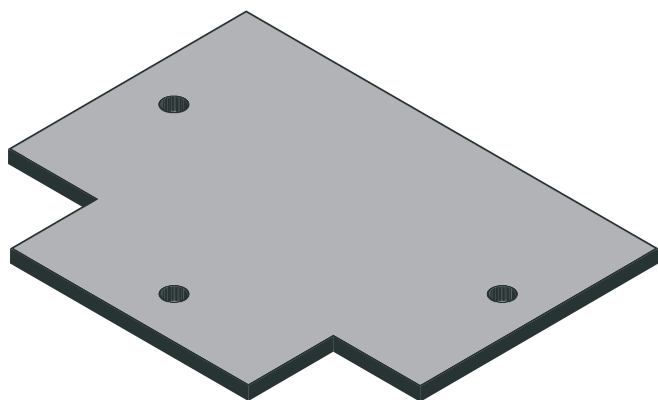
АКСЕССУАРЫ ДЛЯ ТРЁХФАЗНОГО ТРЕКОВОГО ШИНОПРОВОДА

КРЫШКИ СОЕДИНИТЕЛЕЙ ПОД СКРЫТЫЙ МОНТАЖ

Крышка токоподвода



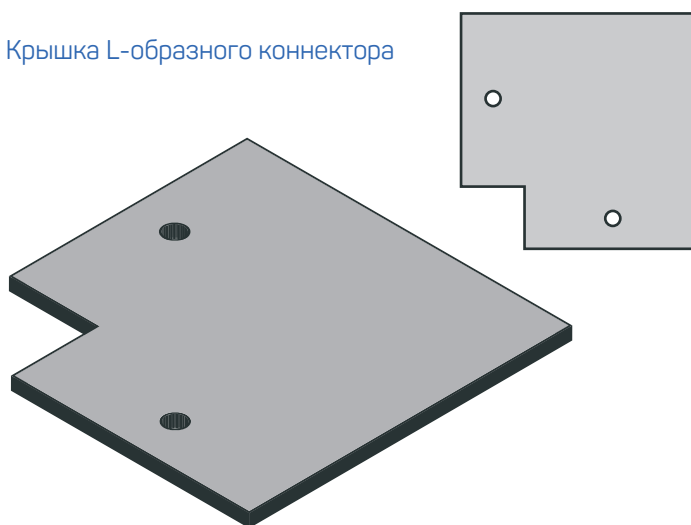
Крышка Т-образного коннектора



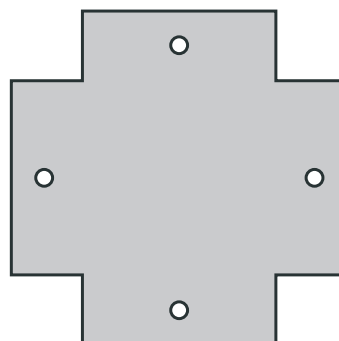
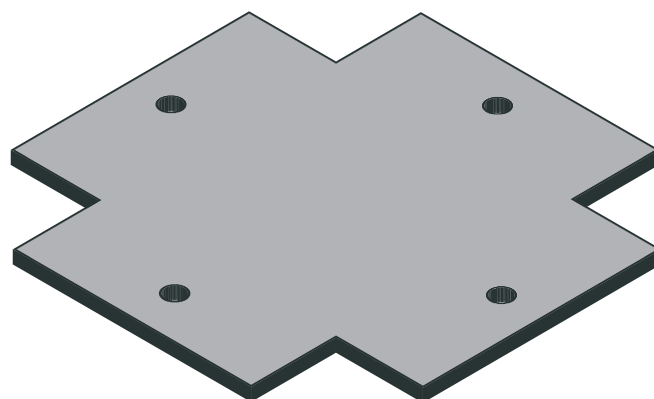
| Тип | Код | Вес (г) | Цвет |
|-------|-----|---------|--|
| FTKAS | 146 | 90 | Черный <input checked="" type="checkbox"/> |
| FTKAB | 155 | 90 | Белый <input type="checkbox"/> |
| FTKAS | 147 | 90 | Черный <input checked="" type="checkbox"/> |
| FTKAB | 156 | 90 | Белый <input type="checkbox"/> |


- Оцинкованная стальная пластина

Крышка L-образного коннектора



Крышка Х-образного коннектора





АКСЕССУАРЫ
ДЛЯ ТРЕКОВОГО
ШИНОПРОВОДА
С СИСТЕМОЙ
УПРАВЛЕНИЯ
ПО ПРОТОКОЛУ DALI

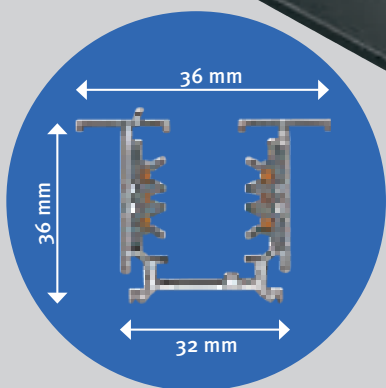
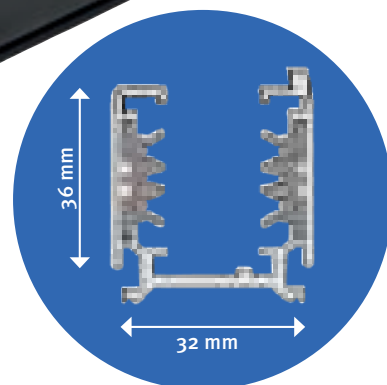
АКСЕССУАРЫ ДЛЯ ТРЕКОВОГО ШИНОПРОВОДА DALI

ТРЕКОВЫЙ ШИНОПРОВОД

| Тип | Код | Размер (мм) | Вес (г) | Цвет | |
|-------|-----|-------------|---------|--------|---|
| FDRAS | 501 | 1000 | 892 | Черный | ■ |
| FDRAG | 515 | 1000 | 892 | Серый | ■ |
| FDRAB | 504 | 1000 | 892 | Белый | □ |
| FDRAS | 502 | 2000 | 1785 | Черный | ■ |
| FDRAB | 505 | 2000 | 1785 | Белый | □ |
| FDRAG | 516 | 2000 | 1785 | Серый | ■ |
| FDRAS | 503 | 3000 | 2677 | Черный | ■ |
| FDRAB | 506 | 3000 | 2677 | Белый | □ |
| FDRAG | 517 | 3000 | 2677 | Серый | ■ |

- Экструдированный алюминий, ПВХ изоляция, медный проводник

*Дополнительные размеры и цвета по запросу.



ШИНОПРОВОД ПОД СКРЫТЫЙ МОНТАЖ

| Тип | Код | Размер (мм) | Вес (г) | Цвет | |
|-------|-----|-------------|---------|--------|---|
| FDRAB | 512 | 1000 | 930 | Белый | □ |
| FDRAS | 509 | 1000 | 930 | Черный | ■ |
| FDRAG | 518 | 1000 | 930 | Серый | ■ |
| FDRAB | 513 | 2000 | 1860 | Белый | □ |
| FDRAS | 510 | 2000 | 1860 | Черный | ■ |
| FDRAG | 519 | 2000 | 1860 | Серый | ■ |
| FDRAB | 514 | 3000 | 2790 | Белый | □ |
| FDRAS | 511 | 3000 | 2790 | Черный | ■ |
| FDRAG | 520 | 3000 | 2790 | Серый | ■ |

- Экструдированный алюминий, ПВХ изоляция, медный проводник







ГИБКИЙ СОЕДИНИТЕЛЬ

| Тип | Код | Вес (г) | Цвет | |
|-------|-----|---------|--------|---|
| FDBAG | 629 | 145 | Серый | ■ |
| FDBAB | 628 | 145 | Белый | □ |
| FDBAS | 627 | 145 | Черный | ■ |

- Корпус изделия: латунные контакты, оцинкованная пластина заземления, силиконовая гофра, силиконовая изоляция токопровода.



L-ОБРАЗНЫЙ СОЕДИНИТЕЛЬ


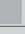
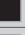

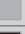






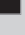
| Тип | Код | Направление | Вес (г) | Цвет |
|-------|-----|-------------|---------|--|
| FDBAS | 609 | Наружный | 110 | Черный  |
| FDBAB | 610 | Наружный | 110 | Белый  |
| FDBAG | 611 | Наружный | 110 | Серый  |
| FDBAB | 613 | Внутренний | 110 | Белый  |
| FDBAG | 614 | Внутренний | 110 | Серый  |
| FDBAS | 612 | Внутренний | 110 | Черный  |



- Корпус изделия: латунные контакты, оцинкованная пластина заземления, силиконовая изоляция токопровода.

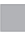

T-ОБРАЗНЫЙ СОЕДИНИТЕЛЬ



| Тип | Код | Направление | Вес (г) | Цвет |
|-------|-----|--------------------------|---------|--|
| FDBAB | 620 | Левый - наружный (L1) | 150 | Белый  |
| FDBAG | 624 | Левый - наружный (L1) | 150 | Серый  |
| FDBAS | 616 | Левый - наружный (L1) | 150 | Черный  |
| FDBAB | 622 | Левый - внутренний (L2) | 150 | Белый  |
| FDBAG | 626 | Левый - внутренний (L2) | 150 | Серый  |
| FDBAS | 618 | Левый - внутренний (L2) | 150 | Черный  |
| FDBAB | 619 | Правый - наружный (R1) | 150 | Белый  |
| FDBAG | 623 | Правый - наружный (R1) | 150 | Серый  |
| FDBAS | 615 | Правый - наружный (R1) | 150 | Черный  |
| FDBAB | 621 | Правый - внутренний (R2) | 150 | Белый  |
| FDBAG | 625 | Правый - внутренний (R2) | 150 | Серый  |
| FDBAS | 617 | Правый - внутренний (R2) | 150 | Черный  |

- Корпус изделия: латунные контакты, оцинкованная пластина заземления, силиконовая изоляция токопровода.

ПРЯМОЙ ВНЕШНИЙ СОЕДИНИТЕЛЬ




| Тип | Код | Вес (г) | Цвет |
|-------|-----|---------|--|
| FDBAB | 605 | 112 | Белый  |
| FDBAG | 608 | 112 | Серый  |
| FDBAS | 602 | 112 | Черный  |



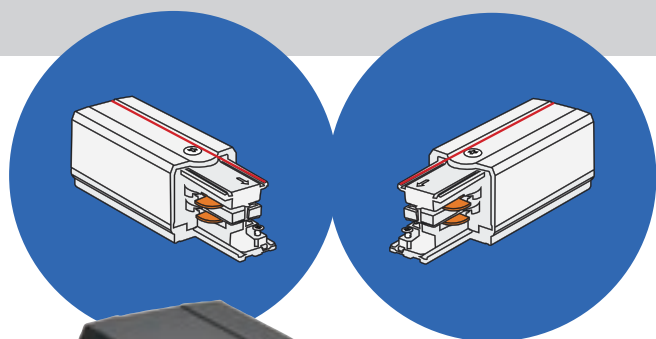
- Корпус изделия: латунные контакты, оцинкованная пластина заземления, силиконовая изоляция токопровода.

АКСЕССУАРЫ ДЛЯ ТРЕКОВОГО ШИНОПРОВОДА DALI







Х-ОБРАЗНЫЙ СОЕДИНИТЕЛЬ

| Тип | Код | Вес (г) | Цвет |
|-------|-----|---------|--|
| FDBAB | 631 | 200 | Белый  |
| FDBAG | 632 | 200 | Серый  |
| FDBAS | 630 | 200 | Черный  |


- Корпус изделия: латунные контакты, оцинкованная пластина заземления, силиконовая изоляция токопровода.



ТОКОПРОВОД

| Тип | Код | Направление | Вес (г) | Цвет |
|-------|-----|-------------|---------|--|
| FDBEG | 638 | Правый | 60 | Серый  |
| FDBEB | 637 | Правый | 60 | Белый  |
| FDBES | 636 | Правый | 60 | Черный  |
| FDBES | 600 | Левый | 60 | Черный  |
| FDBEB | 603 | Левый | 60 | Белый  |
| FDBEG | 606 | Левый | 60 | Серый  |

- Корпус изделия: контакты латунь / фосфористая бронза, оцинкованная пластина заземления.



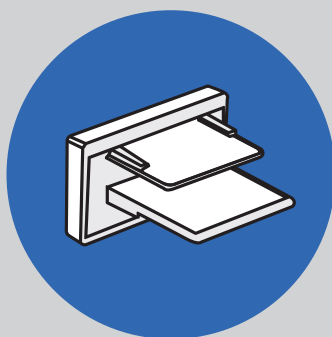
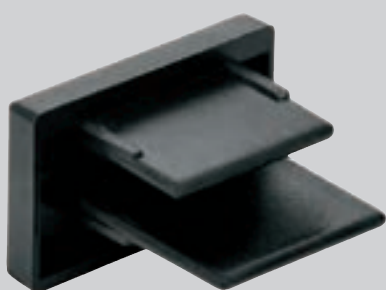
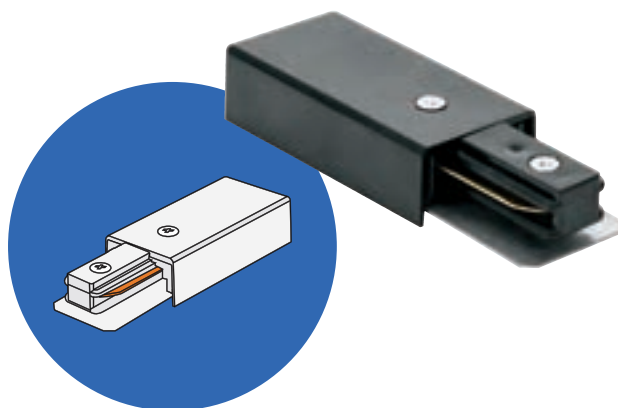
АКСЕССУАРЫ
ДЛЯ ОДНОФАЗНОГО
ТРЕКОВОГО
ШИНОПРОВОДА

АКСЕССУАРЫ ДЛЯ ОДНОФАЗНОГО ТРЕКОВОГО ШИНОПРОВОДА

ТОКОПРОВОД

| Тип | Код | Вес (г) | Цвет |
|-------|-----|---------|--|
| FMBEB | 300 | 52,4 | Белый <input type="checkbox"/> |
| FMBES | 301 | 52,4 | Черный <input checked="" type="checkbox"/> |
| FMBEG | 302 | 52,4 | Серый <input type="checkbox"/> |

- Корпус изделия: латунные контакты, оцинкованная пластина заземления.



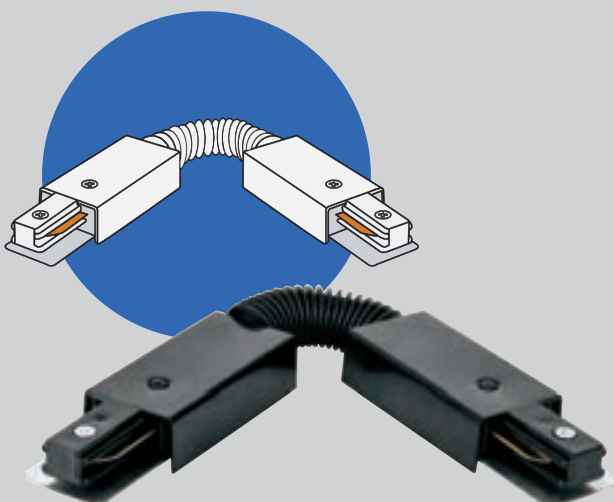
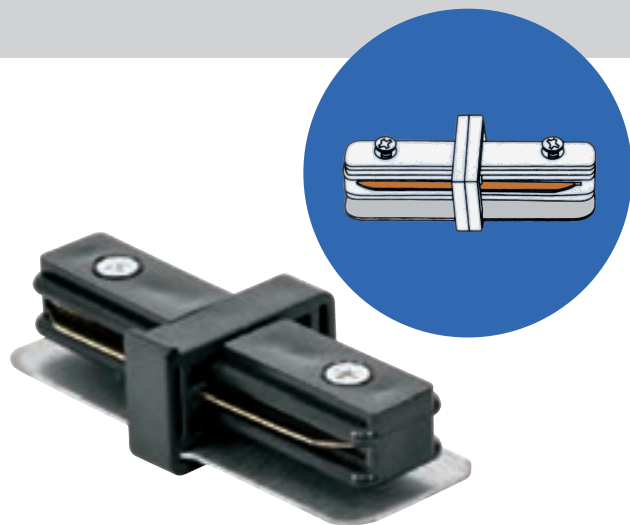
ЗАГЛУШКА ТОРЦЕВАЯ

| Тип | Код |
|-------|-----|
| FMKAS | 321 |
| FMKAB | 323 |
| FMKAG | 324 |

ВНУТРЕННИЙ ПРЯМОЙ СОЕДИНИТЕЛЬ

| Тип | Код | Вес (г) | Цвет |
|-------|-----|---------|--|
| FMBAS | 303 | 4,8 | Черный <input checked="" type="checkbox"/> |
| FMBAB | 304 | 4,8 | Белый <input type="checkbox"/> |
| FMBAG | 306 | 4,8 | Серый <input type="checkbox"/> |

- Корпус изделия: латунные контакты, оцинкованная пластина заземления.



ОДНОФАЗНЫЙ ГИБКИЙ СОЕДИНИТЕЛЬ

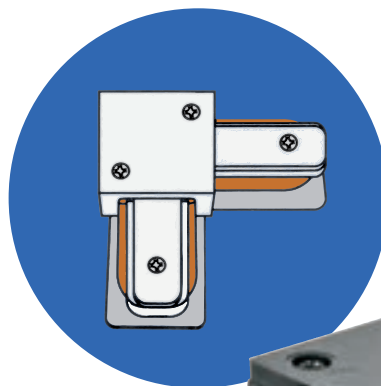
| Тип | Код | Вес (г) | Цвет |
|-------|-----|---------|--|
| FMBAB | 317 | 122,2 | Белый <input type="checkbox"/> |
| FMBAS | 318 | 122,2 | Черный <input checked="" type="checkbox"/> |
| FMBAG | 319 | 122,2 | Серый <input type="checkbox"/> |

- Корпус изделия: латунные контакты, оцинкованная пластина заземления, силиконовая гофра, силиконовая изоляция токопровода.

L-ОБРАЗНЫЙ СОЕДИНИТЕЛЬ

| Тип | Код | Вес (г) | Цвет |
|-------|-----|---------|--|
| FMBAB | 308 | 65 | Белый <input type="checkbox"/> |
| FMBAS | 309 | 65 | Черный <input checked="" type="checkbox"/> |
| FMBAG | 310 | 65 | Серый <input type="checkbox"/> |

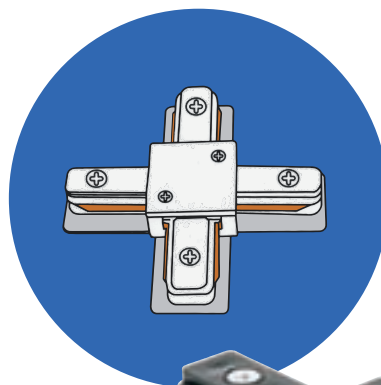
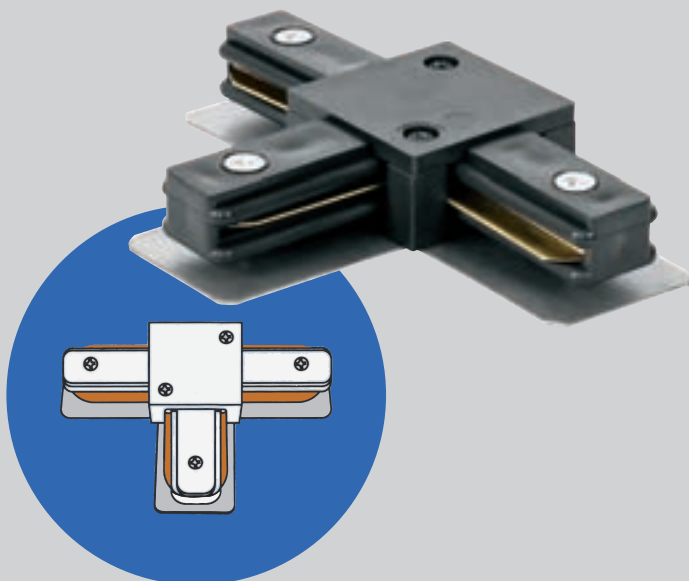
- Корпус изделия: латунный контакт, оцинкованная пластина заземления.



T-ОБРАЗНЫЙ СОЕДИНИТЕЛЬ

| Тип | Код | Вес (г) | Цвет |
|-------|-----|---------|--|
| FMBAB | 311 | 83,9 | Белый <input type="checkbox"/> |
| FMBAS | 312 | 83,9 | Черный <input checked="" type="checkbox"/> |
| FMBAG | 313 | 83,9 | Серый <input type="checkbox"/> |

- Корпус изделия: латунный контакт, оцинкованная пластина заземления.



X-ОБРАЗНЫЙ СОЕДИНИТЕЛЬ

| Тип | Код | Вес (г) | Цвет |
|-------|-----|---------|--|
| FMBAB | 314 | 94,5 | Белый <input type="checkbox"/> |
| FMBAS | 315 | 94,5 | Черный <input checked="" type="checkbox"/> |
| FMBAG | 316 | 94,5 | Серый <input type="checkbox"/> |

- Корпус изделия: латунный контакт, оцинкованная пластина заземления.



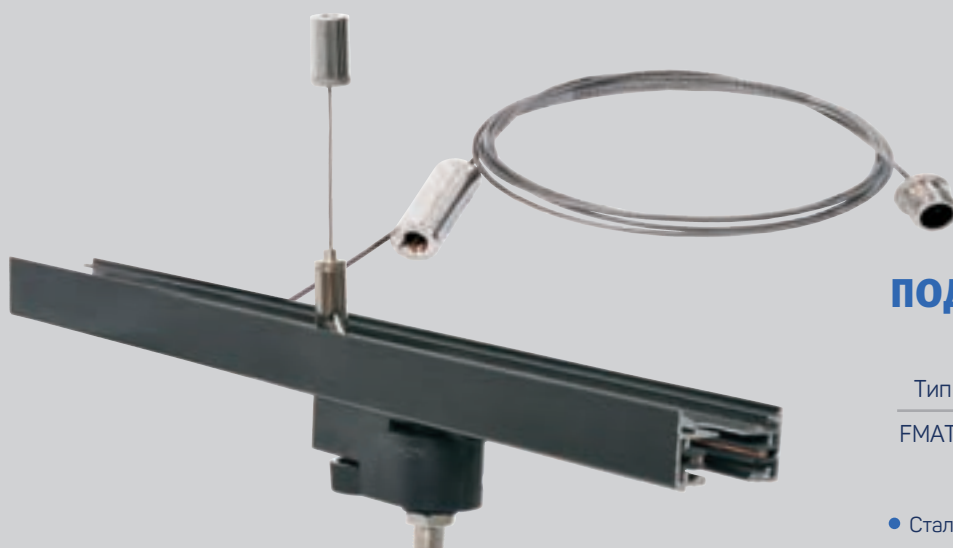
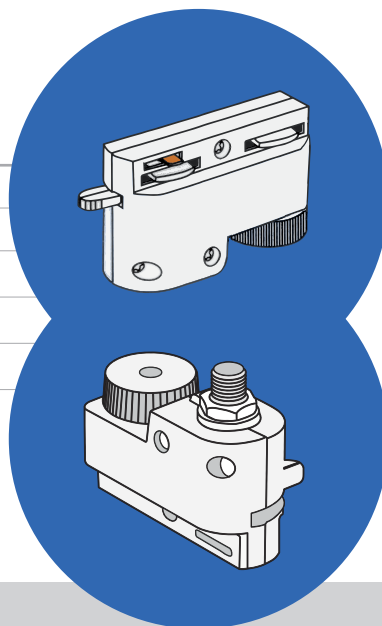
АКСЕССУАРЫ ДЛЯ ОДНОФАЗНОГО ТРЕКОВОГО ШИНОПРОВОДА

АДАПТЕР

| Тип | Код | Вес (г) | Цвет |
|-------|-----|---------|--|
| FMADB | 305 | 35,73 | Белый <input type="checkbox"/> |
| FMADS | 307 | 35,73 | Черный <input checked="" type="checkbox"/> |
| FMADG | 320 | 35,73 | Серый <input type="checkbox"/> |
| FMADB | 334 | 38,35 | Белый <input type="checkbox"/> |
| FMADS | 333 | 38,35 | Черный <input checked="" type="checkbox"/> |
| FMADG | 335 | 38,35 | Серый <input type="checkbox"/> |

- Корпус изделия: зажим, латунный контакт, кронштейн.

* Доступны проводные/беспроводные варианты.



ПОДВЕС

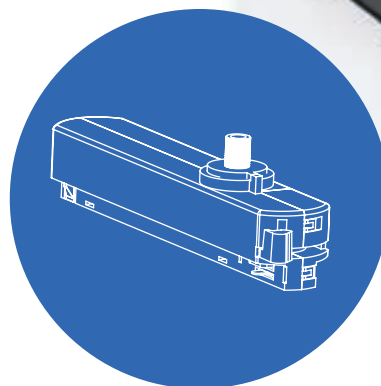
| Тип | Код | Вес (г) |
|-------|-----|---------|
| FMAT- | 325 | 32 |

- Стальная проволока, соединительная скоба

АДАПТЕР С ДРАЙВЕРОМ

| Тип | Код | Вес (г) | Цвет |
|-------|-----|---------|--|
| FMDRS | 337 | 127,9 | Черный <input checked="" type="checkbox"/> |
| FMDRB | 338 | 127,9 | Белый <input type="checkbox"/> |

- Корпус изделия: зажим, драйвер освещения, латунный контакт, кронштейн.





ОФИЦИАЛЬНЫЙ
ДИСТРИБЬЮТОР
FERSAN

АЛТАИР 

www.altaircom.ru

info@altaircom.ru

+7 (812) 270-03-67

FERSAN

ELEKTRİK MALZEMELERİ TİC. ve SAN. A.Ş.

