



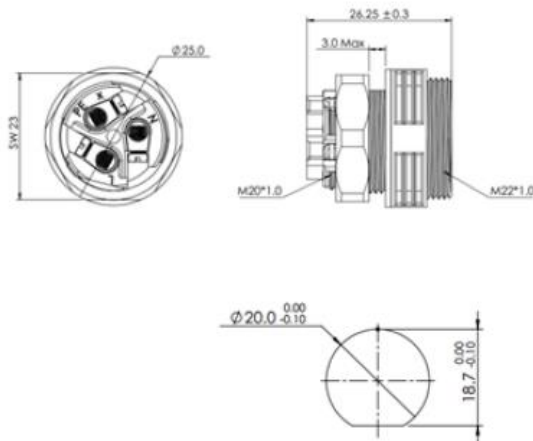
АЛЬТАИР
В СОЗВЕЗДИИ ТЕХНОЛОГИЙ



тел.: 8 (812) 333-03-67
E-mail: info@altaircom.ru
сайт: altaircom.ru



EP серия разъемной клеммы, «папа» на панель



Количество контактов	Схематичное изображение	Тип	Сечение проводника, мм	Номинальный ток	Партномер для заказа
2		EP020-1224-00	1.0~2.5	17.5A	910003100
3		EP030-1224-00	0.5~2.5	17.5A	910003200
4		EP040-1224-00	0.5~2.5	17.5A	910003300
5		EP050-1224-00	0.5~1.5	15A	910003400

Номинальное напряжение	450V AC
Номинальное импульсное напряжение	2500V
Сопротивление контактов	$\leq 10\text{m}\Omega$
Сопротивление изоляции	$\geq 500\text{M}\Omega$
Усилие зажима	120N
Зажим	Винтовая клемма
Степень защиты	IP68 1m-24H
Рабочая температура	-40°C ~ +85°C
Материал корпуса	PA66 and PA66 30% GF
Материал контактов	Никелированный медный сплав
Соответствует стандартам	EN61984 / EN60998-1 2004 / EN60998-2-1 2004 / EN62444 2013 / CQC 1101-2011 / UL2238 / UL 1977