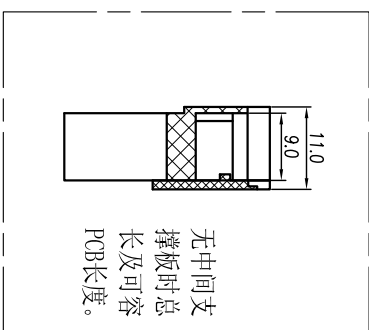
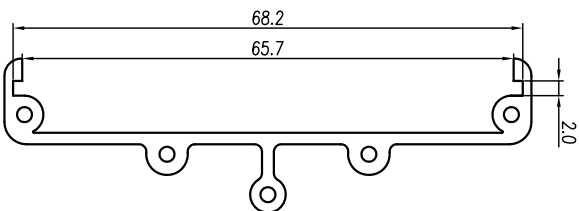
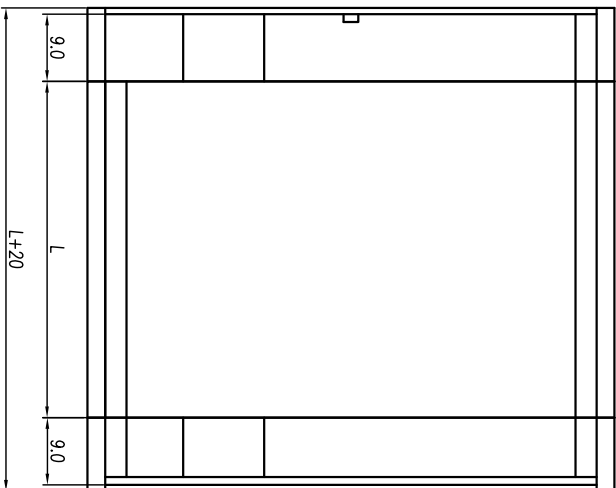
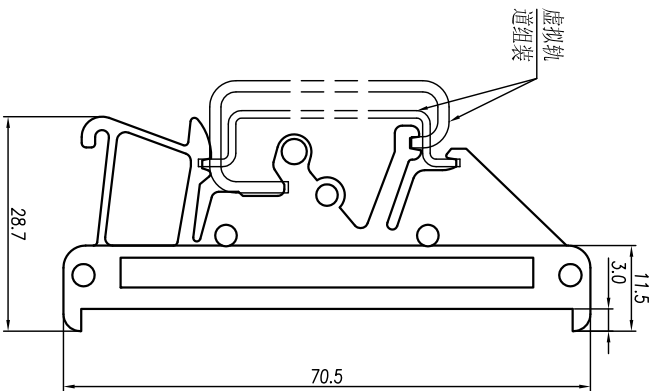




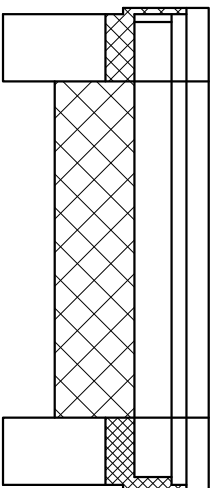
# 慈溪市万捷电子有限公司 CIXI WANJIE ELECTRONIC CO., LTD

产品规格书  
THE SPEC SHEET



Note:

1. 支撑板长度L有4种规格：05、20、30、45mm，长度L能用此4个规格组合时，也可组合使用；
2. 组合所用BOM说明：有使用支撑板时，不使用盖板，BOM所用零件1母座，2公座，3支撑板；不使用支撑板时，BOM零件只用到1母座，4盖板；
3. 此图只作成品示意，实际使用一般是客户购买所需要零件，回去组装PCB并拼装。



	linear dimension(Tolerances Standard GB/T 14486-2008)												≡	—	□	//	⊥
variable range	over 6 to 6	over 10 to 10	over 18 to 18	over 30 to 30	over 50 to 50	over 80 to 80	over 120 to 120	over 160 to 160	over 200 to 200	over 250 to 250	all	5 to 5	over 5 to 5	over 30 to 30	over 120 to 120		
tolerance	±0.1	±0.14	±0.19	±0.25	±0.32	±0.43	±0.57	±0.72	±0.88	±1.05	±1.25	0.5	0.025	0.06	0.12	0.4	

单位 / UNITS mm 尺寸 / SIZE A4 比例 / SCALE 1:1



慈溪市万捷电子有限公司  
CIXI WANJIE ELECTRONIC CO., LTD

第三视图 / THIRD ANGLE PROJECTION



名称 / TITLE

SP7-XXmm-YY