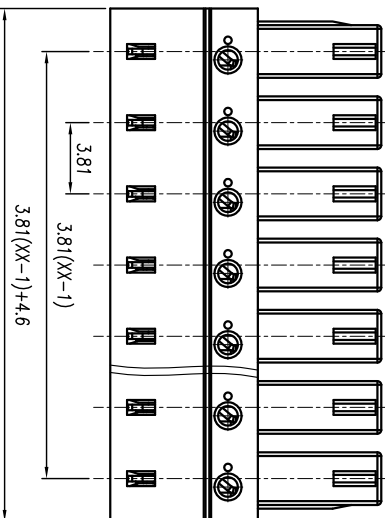
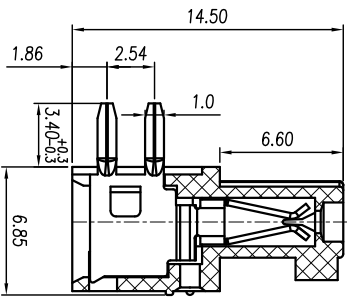
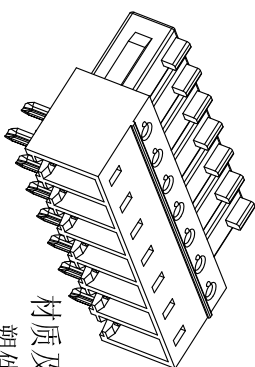
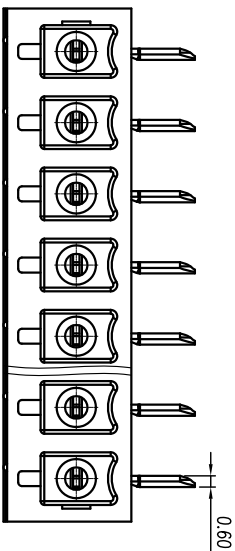
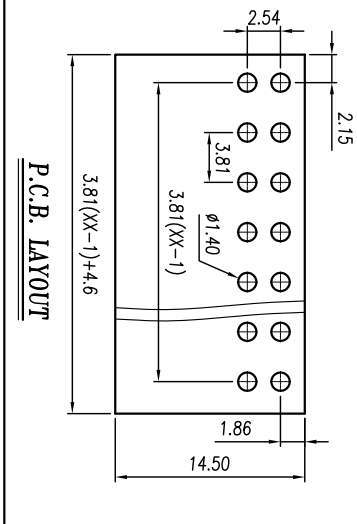




慈溪市万捷电子有限公司 CIXI WANJIE ELECTRONIC CO., LTD

产品规格书
THE SPEC SHEET



linear dimension (Tolerances Standard GB/T 14486-2008)

tolerance	±0.1	±0.14	±0.19	±0.25	±0.32	±0.43	±0.57	±0.72	±0.88	±1.05	±1.25	0.5	0.025	0.06	0.12	0.4
variable range	6 to	6 to	10 to	18 to	30 to	50 to	80 to	120 to	160 to	200 to	250 to	all to	5 to	5 to	30 to	120 to
over	6	10	18	30	50	80	120	160	200	250	250	5	5	30	120	

电气性能

参考标准: UL IEC
 额定电压: 300V 250V
 额定电流: 8A 10A
 接触电阻: 20mΩ
 绝缘电阻: 500MΩ/DC500V
 耐电压: AC2000V/1Min

机械性能

温度范围: -40° C~+105° C
 瞬时温度: +250° C 5秒
 "XX"表示夹子数量。
 "YY"表示颜色代码。具体参照我司色卡。

第三视图/THIRD ANGLE PROJECTION



单位/UNITS mm 尺寸/SIZE A4 比例/SCALE 2.5:1



慈溪市万捷电子有限公司
CIXI WANJIE ELECTRONIC CO., LTD

名称/
TITLE

WJ/5EDGA-3.81-XXP-YY-00A