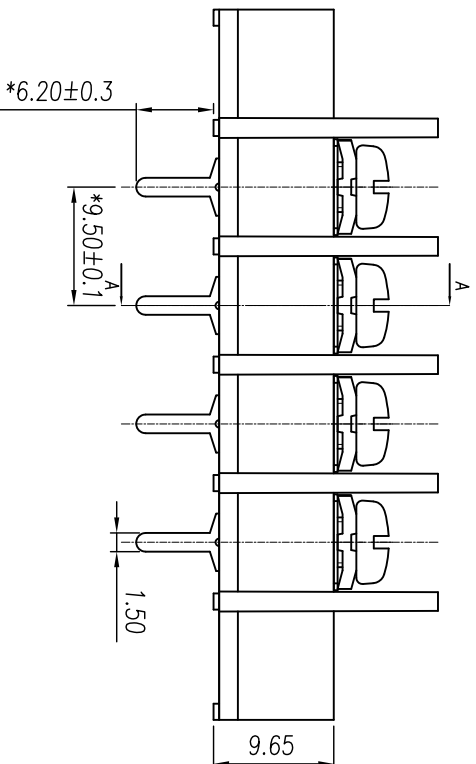
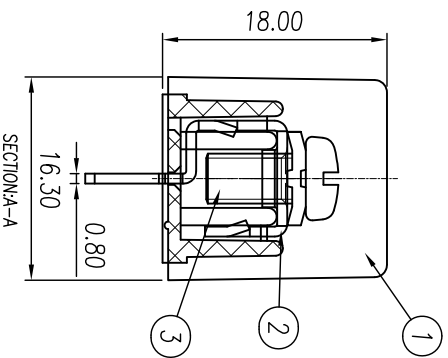
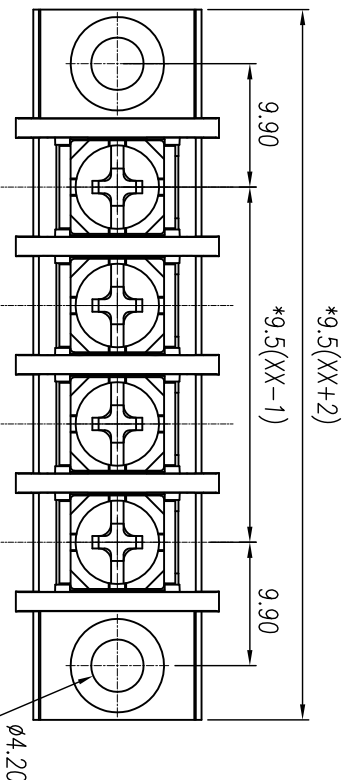
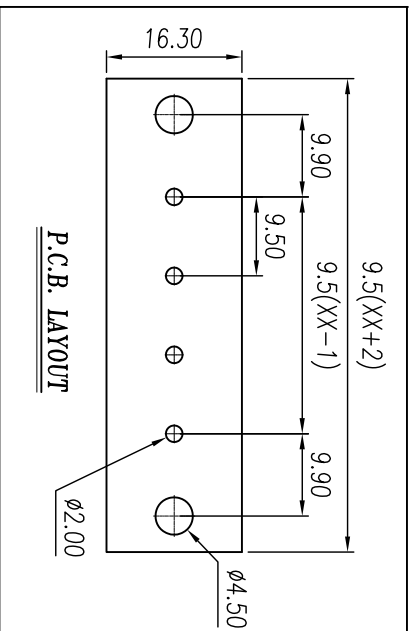




# 慈溪市万捷电子有限公司 CIXI WANJIE ELECTRONIC CO., LTD

产品规格书  
THE SPEC SHEET



电 气 性 能 / Electrical	参 考 标 准 / Standard	UL	IEC
额定电压 / Rated voltage	300V	300V	450V
额定电流 / Rated current	20A	20A	24A
接触电阻 / Contact resistance	20mΩ		
绝缘电阻 / Insulation resistance	500MΩ / DC500V		
使用线径 / Wire range	22~12AWG 2.5mm <sup>2</sup>		
耐 电 压 / With standing voltage	AC 2000V/1 Min		
机 械 性 能 / Mechanical			
扭 矩 / Torque	1.2Nm (10.6lb.in)		
温度范围 / Temp. Range	-40°C~+105°C		
瞬时温度 / MAX Soldering	+250°C, for 5 Sec		
尺 寸 / Dimensions			
间 距 / Pitch	9.5mm		
极 数 / Poles	2~22P		
材 质 及 电 镀 / Material	PA66, UL94V-0		
塑 件 / Housing	M4.0 Steel Ni plated		
螺 丝 / Screws	Brass 0.8, Tin plated		
焊 脚 / Pin header			

linear dimension (Tolerances Standard GB/T 14486-2008)	≡	—	□	//	⊥											
tolerance	±0.1	±0.14	±0.19	±0.25	±0.32	±0.43	±0.57	±0.72	±0.88	±1.05	±1.25	0.5	0.025	0.06	0.12	0.4
variable range	6 to	6 to	10 to	18 to	30 to	50 to	80 to	120 to	160 to	200 to	250 to	oil	5 to	5 to	30 to	120 to

单位 / UNITS: mm  
尺寸 / SIZE: A4  
比例 / SCALE: 5:3

第三视图 THIRD ANGLE PROJECTION  
名称 / TITLE: WJ45CM-XXP-1YY-00A

