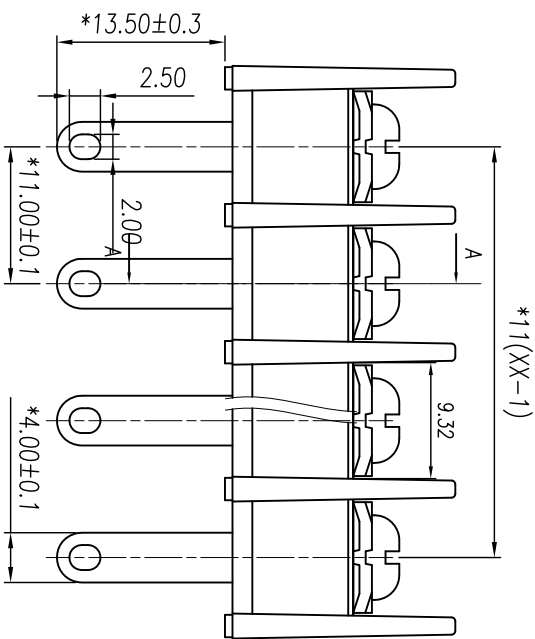
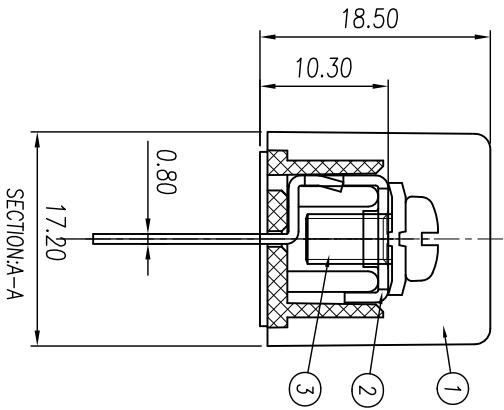
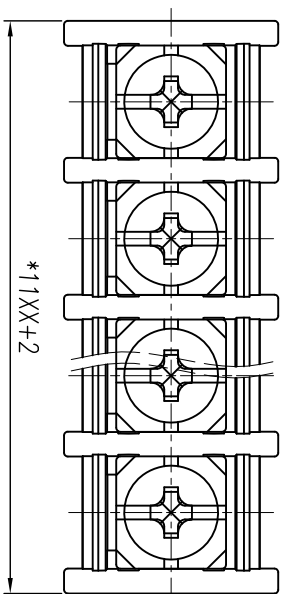
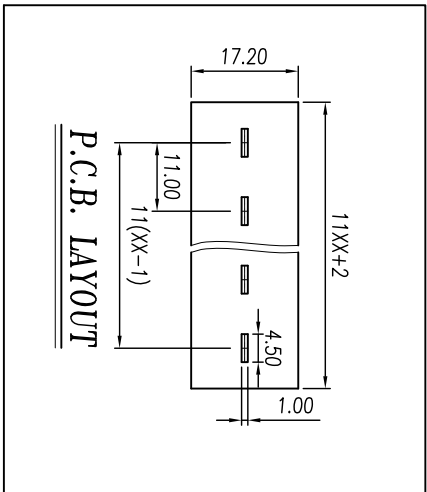




# 慈溪市万捷电子有限公司 CIXI WANJIE ELECTRONIC CO., LTD

产品规格书  
THE SPEC SHEET



## 电 气 性 能 / Electrical

参考标准 / Standard	UL	IEC
额定电压 / Rated voltage	300V	750V
额定电流 / Rated current	20A	24A
接触电阻 / Contact resistance	20mΩ	
绝缘电阻 / Insulation resistance	500MΩ / DC500V	
使用线径 / Wire range	22~12AWG	2.5mm <sup>2</sup>
耐 电 压 / With standing voltage	AC 2000V/1 Min	

## 机 械 性 能 / Mechanical

扭 矩 / Torque	1.2Nm (10.6lb.in)
温度范围 / Temp. Range	-40°C~+105°C
瞬时温度 / MAX Soldering	+250°C, for 5 Sec

## 尺 寸 / Dimensions

间距 / Pitch	11mm
极数 / Poles	2~26p
材质及电镀 / Material	PA66, UL94V-0
塑件 / Housing	M4.0 Steel Ni plated
螺丝 / Screws	Brass 0.8t Tin plated
焊脚 / Pin header	

linear dimension (Tolerances Standard GB/T 14486-2008)	over	±0.14	over	±0.19	over	±0.32	over	±0.43	over	±0.57	over	±0.72	over	±0.88	over	±1.05	over	±1.25	0.5	0.025	0.06	0.12	0.4	
	to	6	10	18	30	50	80	120	160	200	250	all	5	30	120				5	30	120			
variable range	6	10	18	30	50	80	120	160	200	250	all	5	30	120				5	30	120				
tolerance	±0.1	±0.14	±0.19	±0.25	±0.32	±0.43	±0.57	±0.72	±0.88	±1.05	±1.25	0.5	0.025	0.06	0.12	0.4								

单位 / UNITS	mm	尺寸 / SIZE	A4	比例 / SCALE	5:3
------------	----	-----------	----	------------	-----

慈溪市万捷电子有限公司  
CIXI WANJIE ELECTRONIC CO., LTD

名称 / TITLE	第三视图 / THIRD ANGLE PROJECTION	WJ65H-XXP-1YY-00A
------------	-------------------------------	-------------------