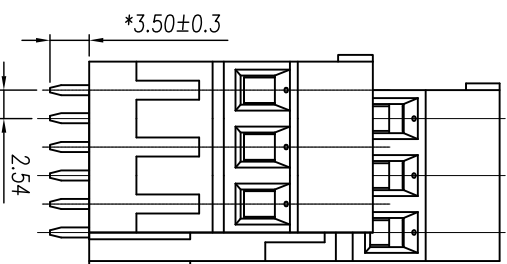
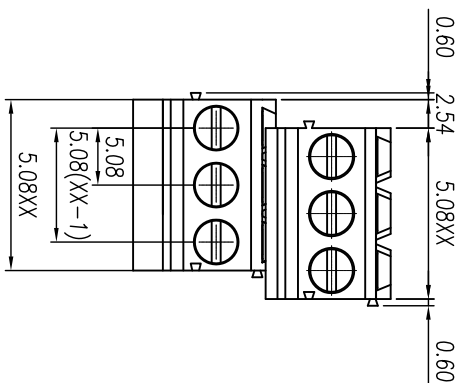
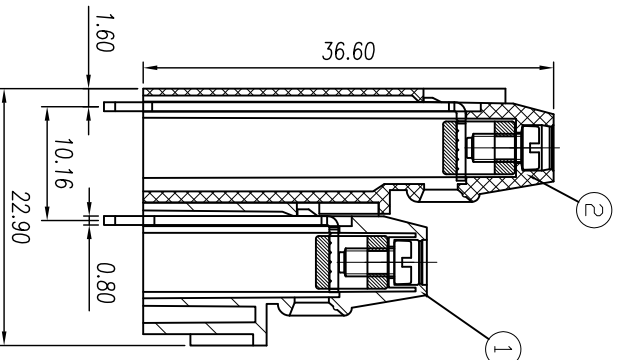
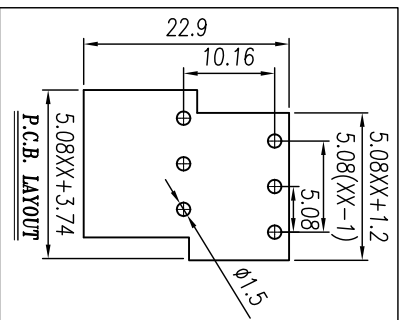




# 慈溪市万捷电子有限公司 CIXI WANJIE ELECTRONIC CO., LTD

产品规格书  
THE SPEC SHEET



### 电 气 性 能 / Electrical

参考标准 / Standard	UL	IEC
额定电压 / Rated voltage	300V	250V
额定电流 / Rated current	15A	17.5A
接触电阻 / Contact resistance	20mΩ	
绝缘电阻 / Insulation resistance	500MΩ / DC500V	
使用线径 / Wire range	30~14AWG	1.5mm <sup>2</sup>
耐 电 压 / With standing voltage	AC 2000V/1 Min	

### 机 械 性 能 / Mechanical

扭 矩 / Torque	0.4Nm(3.6lbin)
剥线长度 / Strip Length	6.7mm
温度范围 / Temp. Range	-40°C~+105°C
瞬时温度 / MAX Soldering	+250°C, for 5 Sec

### 尺 寸 / Dimensions

间 距 / Pitch	5.08mm
极 数 / Poles	2*2~2*24P
材 质 及 电 镀 / Material	PA66, UL94V-0
塑 件 / Housing	M2.5, Steel, Zn plated
螺 丝 / Screws	Brass, Tin plated
焊 脚 / Pin header	Brass, Ni plated
方 块 / Cage	

linear dimension	Tolerances Standard GB/T 14486-2008												≡	—	□	∥	⊥
tolerance	±0.1	±0.14	±0.19	±0.25	±0.32	±0.43	±0.57	±0.72	±0.88	±1.05	±1.25	0.5	0.025	0.06	0.12	0.4	
variable range	6 to 10	6 to 10	10 to 18	10 to 18	30 to 50	30 to 50	50 to 80	50 to 80	120 to 160	120 to 160	160 to 200	200 to 250	5 to 5	5 to 30	30 to 120	120 to 120	

单位 / UNITS	mm	尺寸 / SIZE	A4	比例 / SCALE	1:5.1
名称 / TITLE	慈溪市万捷电子有限公司 CIXI WANJIE ELECTRONIC CO., LTD				
第三视角 / THIRD ANGLE PROJECTION					
WJE21508B-5.08-2XP-1YY-00A					