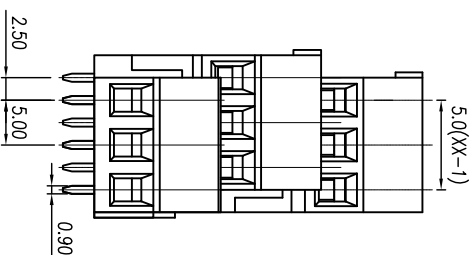
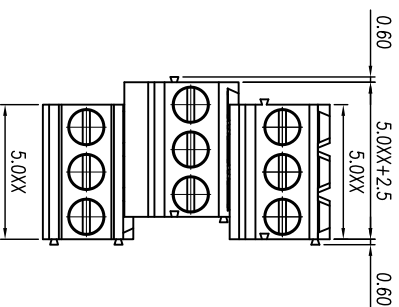
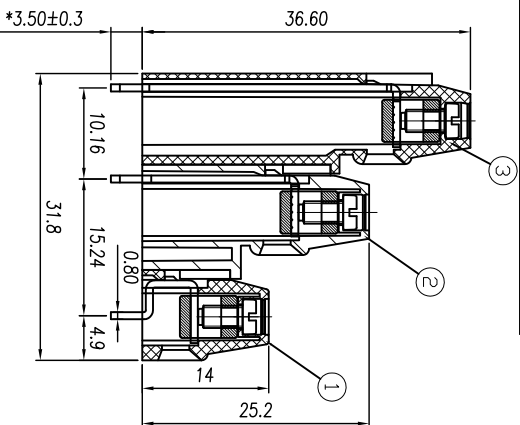
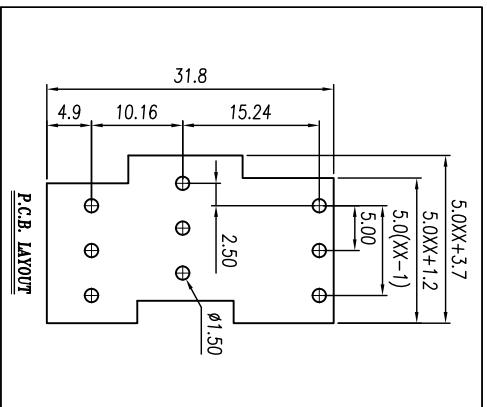




# 慈溪市万捷电子有限公司 CIXI WANJIE ELECTRONIC CO., LTD

产品规格书  
THE SPEC SHEET



### 电气性能/Electrical

参考标准/Standard	UL	IEC
额定电压/Rated voltage	300V	250V
额定电流/Rated current	15A	17.5A
接触电阻/Contact resistance	20m $\Omega$	
绝缘电阻/Insulation resistance	500M $\Omega$ /DC500V	
使用线径/Wire range	30~14AWG	1.5mm <sup>2</sup>
耐电压/With standing voltage	AC 2000V/1 Min	

### 机械性能/Mechanical

扭矩/Torque	0.4Nm(3.6lb.in)
剥线长度/Strip Length	6-7mm
温度范围/Temp. Range	-40°C~+105°C
瞬时温度/MAX Soldering	+250°C, for 5 Sec

### 尺寸/Dimensions

间距/Pitch	5.0mm
极数/Poles	3*2~3*24P
材料及电镀/Material	PA66, UL94V-0
塑件/Housing	M2.5, Steel, Zn plated
螺丝/Screws	Brass, Tin plated
焊脚/Pin header	Brass, Ni plated
方块/Cage	

linear dimension(Tolerances Standard GB/T 14486-2008)	过 6	过 10	过 18	过 30	过 50	过 80	过 120	过 160	过 200	过 250	过 300	过 350	过 400	过 450	过 500	过 550	过 600	过 650	过 700	过 750	过 800	过 850	过 900	过 950	过 1000		
tolerance	±0.1	±0.14	±0.19	±0.25	±0.32	±0.43	±0.57	±0.72	±0.88	±1.05	±1.25	0.5	0.025	0.06	0.12	0.4											

单位/UNITS	mm	尺寸/SIZE	A4	比例/SCALE	1:2.1
慈溪市万捷电子有限公司 CIXI WANJIE ELECTRONIC CO., LTD					
名称/TITLE	第三视图/THIRD ANGLE PROJECTION 				
	WJEC300A-5.0-3XXP-1YY-00A				