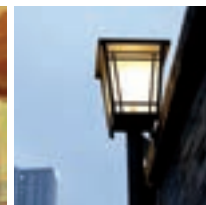


Комплексные решения для подключения



Exceedconn



Exceedconn



Содержание

EP	4-13
EP Вилка на кабель; EP Розетка на кабель	6
EP Розетка на панель	7
EP Розетка на кабель под вилку на панель; EP Вилка для панельного крепления	8
Водонепроницаемый соединитель	9
EP-3DF Разветвитель; EP-3DC Разветвитель; EP-3DB Разветвитель	10
EP-3DD Разветвитель	11
EP Защитная крышка, наружная резьба; Защитная крышка, внутренняя резьба	12
Ключ для разъемов серии EP	13
EN100	14-19
EN100 Вилка на кабель; EN100 Розетка на кабель	16
EN100 Вилка на панель	17
Защитная крышка на вилку; Защитная крышка под розетку	18
Ключ для серии EN100	19
EN	20-37
EN Вилка на кабель 25 A; EN Розетка на кабель 25A	22
EN Вилка на панель 25A	23
EN Вилка на кабель 32 A; EN Розетка на кабель 32A	24
EN Вилка на панель 32A	25
EN Вилка на кабель 5pin; EN Розетка на кабель 5pin	26
EN Вилка на панель 5pin	27
EN Вилка на кабель 5pin; EN Розетка на кабель 5pin	28
Цоколь для блокировки вилки 25A; Цоколь для блокировки розетки 25A	29
EN Вилка на кабель 40A; EN Розетка на кабель 40A	30
EN Розетка на панель 40A	31
EN Розетка на кабель 25 A; EN Вилка на кабель 40A	32
Цоколь для блокировки розетки 40A	33
EN200 Вилка на кабель 60A	34
EN series 60A female panel mount	35
EN200 Вилка на кабель 40A; EN Розетка на кабель 40A	36
EN Розетка на панель 40A	37
CSA	38-45
CSA Кабельная сборка с вилкой; CSA Кабельная сборка с розеткой	40
CSA Кабельная сборка на 2 выхода	41
CSA Кабельная сборка на 3 выхода	42
CSA Кабельная сборка на 4 выхода	43
CSA Кабельная сборка на 5 выходов	44
CSA Кабельная сборка на 6 выходов	45
EC100	46-50
EC100 Вилка на кабель; EC100 Розетка на кабель	48
EC100 Вилка на панель	49
Защитная крышка на вилку; Защитная крышка на розетку	50
ДЛЯ ЗАМЕТОК	51







EP

Соответствуют стандартам:
EN61984, GB/T34989, UL2238

Винтовой зажим, быстрый и легкий монтаж

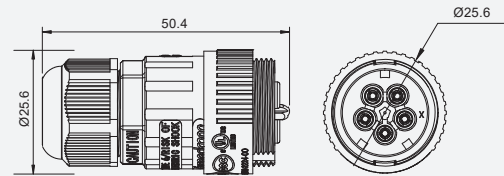
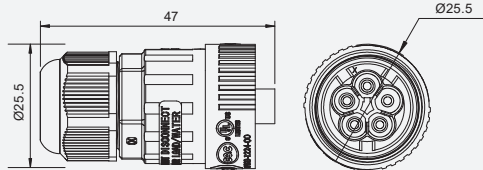
Разъемное соединение кабель-кабель, кабель-панель

Сертифицировано:    



EP Вилка на кабель

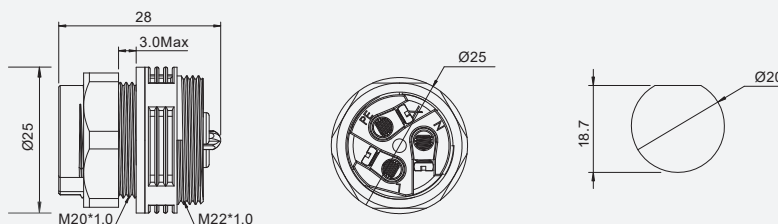
EP Розетка на кабель



Параметры

Количество контактов	2	3	4	5	6
Вид соединения	Винтовой зажим				
Номинальное напряжение	TUV CQC 450V UL300V	TUV CQC 450V UL300V/600V	TUV CQC 450V UL300V	TUV CQC 450V UL300V	60V
Напряжение изоляции	2500V				
Номинальный ток	17.5A	17.5A	17.5A/UL16A	15A/UL12A	7A
Сопротивление контактов	≤10mΩ				
Сопротивление изоляции	≥500MΩ				
Усиление затяжки кабеля	OD: 5.5-9mm, F≥80N, OD: 9-12mm, F≥100N, OD: 12-12.5mm, F≥120N				
Сечение проводника	0.5-2.5mm ²	0.5-2.5mm ²	0.5-2.5mm ²	0.5-1.5mm ²	0.5-1.5mm ²
Степень защиты (IP)	IP68				
Температурный диапазон	-40°C ~ + 85°C				
Материал корпусов	Инженерный пластик				
Материал контактов	Никелированная латунь				

Розетка на панель

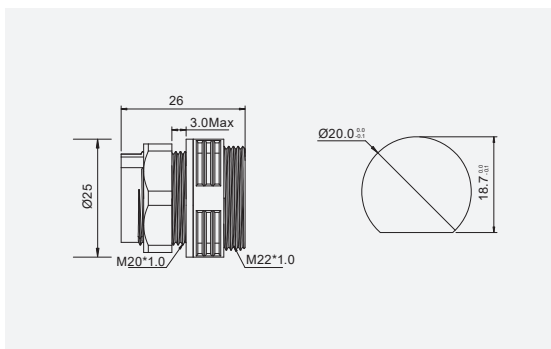
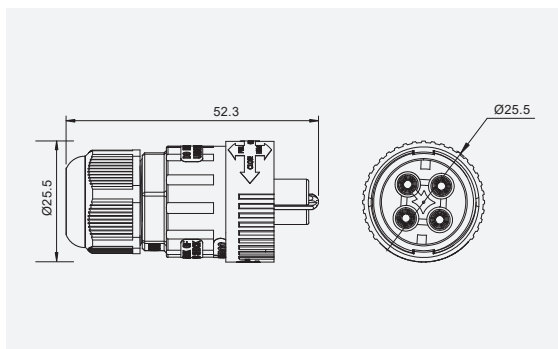


Параметры

	2	3	4	5	6
Количество контактов	2	3	4	5	6
Вид соединения	Винтовой зажим				
Номинальное напряжение	TUV CQC 450V UL300V	TUV CQC 450V UL300V/600V	TUV CQC 450V UL300V	TUV CQC 450V UL300V	60V
Напряжение изоляции	2500V				
Номинальный ток	17.5A	17.5A	17.5A/UL16A	15A/UL12A	7A
Сопротивление контактов	≤10mΩ				
Сопротивление изоляции	≥500MΩ				
Усиление затяжки кабеля	OD: 5.5-9mm, F≥80N, OD: 9-12mm, F≥100N, OD: 12-12.5mm, F≥120N				
Сечение проводника	0.5-2.5mm ²	0.5-2.5mm ²	0.5-2.5mm ²	0.5-1.5mm ²	0.5-1.5mm ²
Степень защиты (IP)	IP68				
Температурный диапазон	-40°C ~ + 85°C				
Материал корпусов	Инженерный пластик				
Материал контактов	Никелированная латунь				

EP Розетка на кабель под вилку на панель

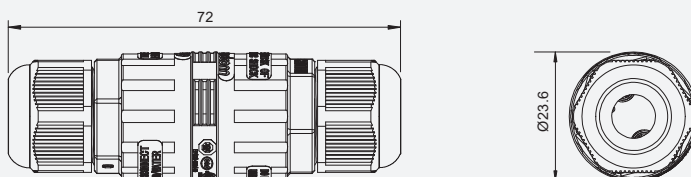
EP Вилка для панельного крепления



Параметры

Количество контактов	2	3	4	5	6
Вид соединения	Винтовой зажим				
Номинальное напряжение	TUV CQC 450V UL300V	TUV CQC 450V UL300V/600V	TUV CQC 450V UL300V	TUV CQC 450V UL300V	60V
Напряжение изоляции	2500V				
Номинальный ток	17.5A	17.5A	17.5A/UL16A	15A/UL12A	7A
Сопротивление контактов	≤10mΩ				
Сопротивление изоляции	≥500MΩ				
Усиление затяжки кабеля	OD: 5.5-9mm, F≥80N, OD: 9-12mm, F≥100N, OD: 12-12.5mm, F≥120N				
Сечение проводника	0.5-2.5mm ²	0.5-2.5mm ²	0.5-2.5mm ²	0.5-1.5mm ²	0.5-1.5mm ²
Степень защиты (IP)	IP68				
Температурный диапазон	-40°C ~ + 85°C				
Материал корпусов	Инженерный пластик				
Материал контактов	Никелированная латунь				

Водонепроницаемый соединитель



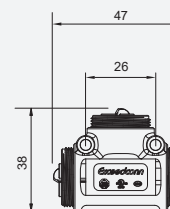
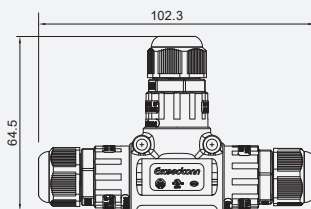
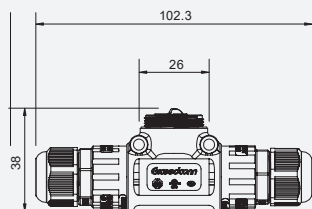
Параметры

	2	3	4
Количество контактов			
Вид соединения	Винтовой зажим		
Номинальное напряжение	450V		
Напряжение изоляции	2500V		
Номинальный ток	17.5A		
Сопротивление контактов	≤10mΩ		
Сопротивление изоляции	≥500MΩ		
Усиление затяжки кабеля	OD: 5.5-9mm, F≥80N, OD: 9-12mm, F≥100N, OD: 12-12.5mm, F≥120N		
Сечение проводника	0.5-2.5mm ²		
Степень защиты (IP)	IP68		
Температурный диапазон	-40°C ~ + 85°C		
Материал корпусов	Инженерный пластик		
Материал контактов	Никелированная латунь		

EP-3DB Разветвитель

EP-3DC Разветвитель

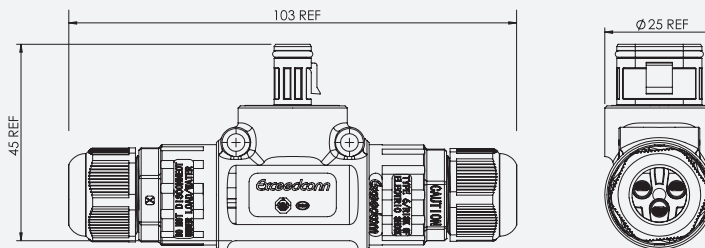
EP-3DD Разветвитель



Параметры

Количество контактов	3		
Вид соединения	Винтовой зажим		
Номинальное напряжение	TUV CQC 450V	TUV CQC 450V UL300V/600V	TUV CQC 450V
Напряжение изоляции	Main Line: TUV 32A / UL 13A	Main Line: TUV 32A	Main Line: TUV 17.5A
Номинальный ток	Branch Line: TUV 17.5A / UL 13A		Branch Line: TUV 17.5A
Сопротивление контактов	2500V		
Сопротивление изоляции	≤10mΩ		
Усиление затяжки кабеля	≥500MΩ		
Сечение проводника	OD: 5.5-9mm, F≥80N, OD: 9-12mm, F≥100N, OD: 12-12.5mm, F≥120N		
Степень защиты (IP)	IP68		
Температурный диапазон	-40°C ~ + 85°C		
Материал корпусов	Инженерный пластик		
Материал контактов	Никелированная латунь		

EP-3DF Разветвитель



Параметры

Количество контактов	3
Вид соединения	Винтовой зажим
Номинальное напряжение	450V
Напряжение изоляции	Main Line: 32A
Номинальный ток	Branch Line: 10A
Сопротивление контактов	2500V
Сопротивление изоляции	≤10mΩ
Усиление затяжки кабеля	≥500MΩ
Сечение проводника	OD: 5.5-9mm, F≥80N, OD: 9-12mm, F≥100N, OD: 12-12.5mm, F≥120N
Степень защиты (IP)	IP68
Температурный диапазон	-40°C ~ + 85°C
Материал корпусов	Инженерный пластик
Материал контактов	Никелированная латунь

EP Защитная крышка, наружная резьба

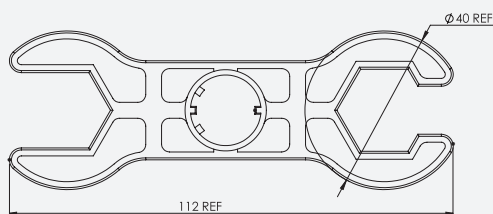
Защитная крышка, внутренняя резьба



Параметры

Степень защиты	IP68
Материал корпуса	Термопластик
Уплотнитель O-ring	Силиконовый уплотнитель

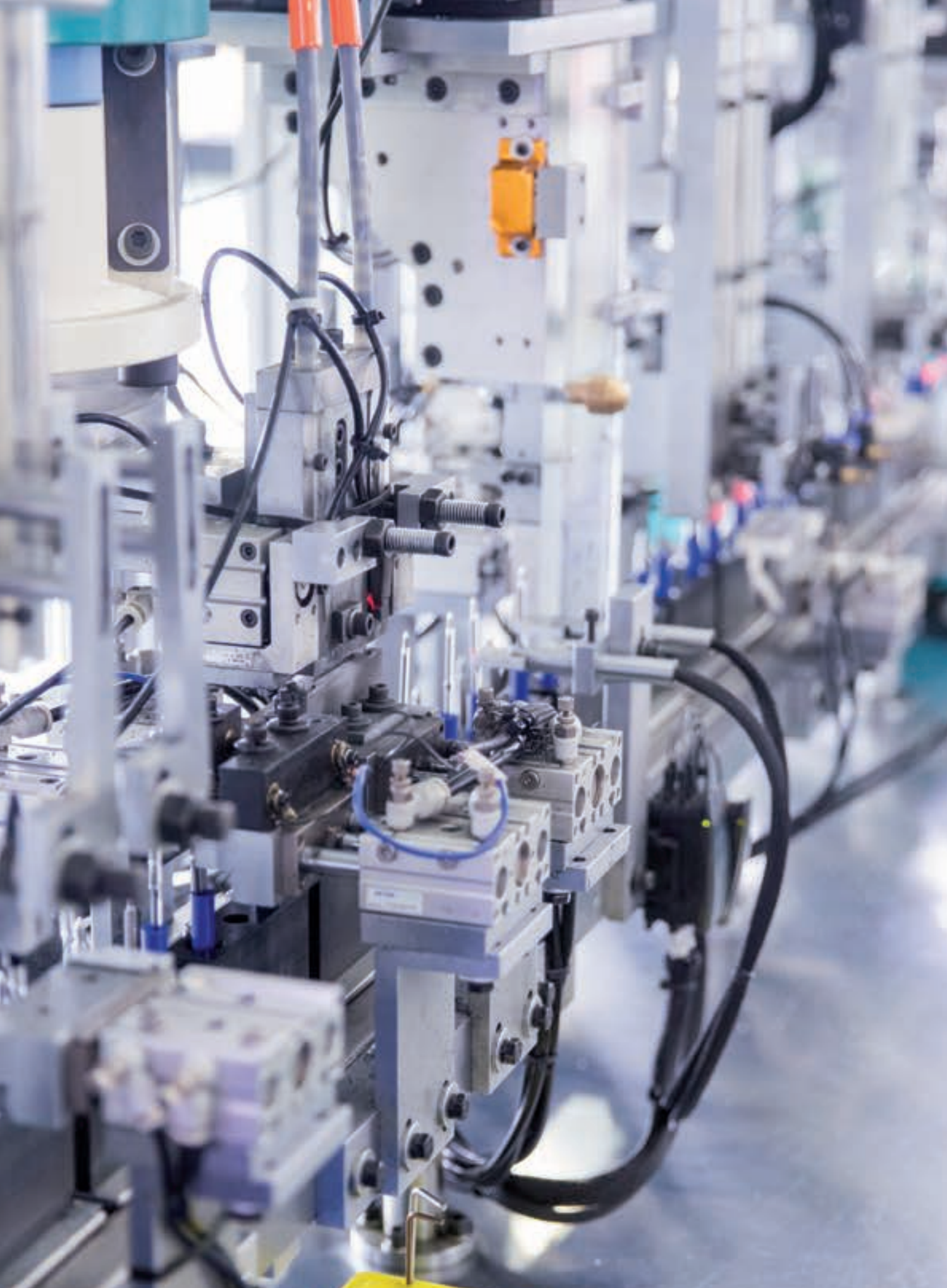
Ключ для разъемов серии EP



Параметры

Материал корпуса

Термопластик






EN100

Соответствуют стандартам:
GB/T34989-2017, EN61984:2009, UL2238

Легкое и удобное подключение

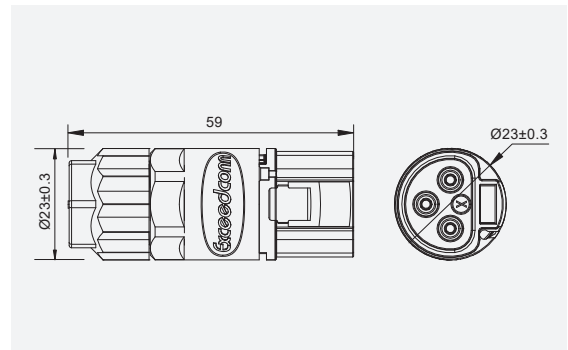
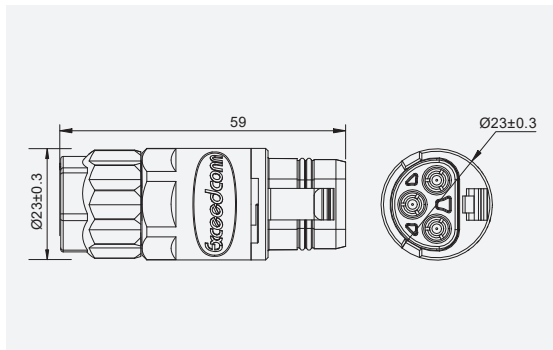
Выполнен в соответствии с высокими
стандартами качества

Сертифицировано:   







EN100 Вилка на кабель

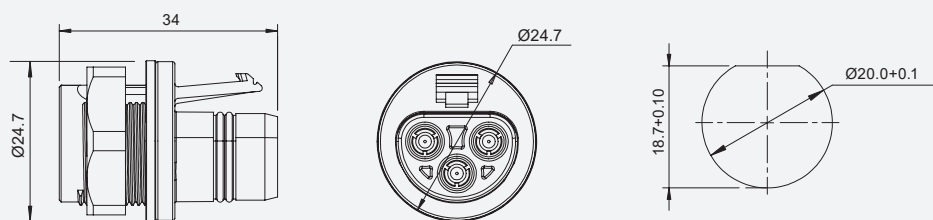
EN100 Розетка на кабель



Параметры

Количество контактов	2	3
Вид соединения	Винтовой зажим	
Номинальное напряжение	600V	TUV/CQC 450V, UL:300V/600V
Напряжение изоляции	2500V	4000V
Номинальный ток	40A	TUV/CQC 20A, UL 13A
Сопротивление контактов	≤10mΩ	
Сопротивление изоляции	≥500MΩ	
Усиление затяжки кабеля	OD: 5.5-9mm, F≥80N, OD: 9-12mm, F≥100N, OD: 12-12.5mm, F≥120N	
Сечение проводника	10~14AWG, 2.5~6mm ²	12~20AWG, 0.5~4mm ²
Степень защиты (IP)	IP68	
Температурный диапазон	-40°C ~ + 85°C	
Материал корпусов	Инженерный пластик	
Материал контактов	Никелированная латунь	
Сертифицировано:		   Certified by

EN100 Вилка на панель



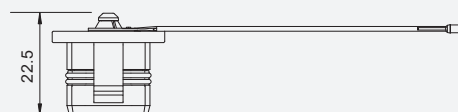
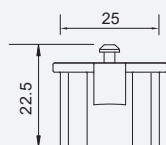
Параметры

Количество контактов	3
Вид соединения	Винтовой зажим
Номинальное напряжение	UL/TUV 600V, CQC450V
Напряжение изоляции	4000V
Номинальный ток	TUV/CQC 20A, UL 13A
Сопротивление контактов	$\leq 10\text{m}\Omega$
Сопротивление изоляции	$\geq 500\text{M}\Omega$
Сечение проводника	12~20AWG, 0.5~4mm ²
Степень защиты (IP)	IP68
Температурный диапазон	-40°C ~ + 85°C
Материал корпусов	Инженерный пластик
Материал контактов	Никелированная латунь
Сертифицировано:	

Защитная крышка на вилку



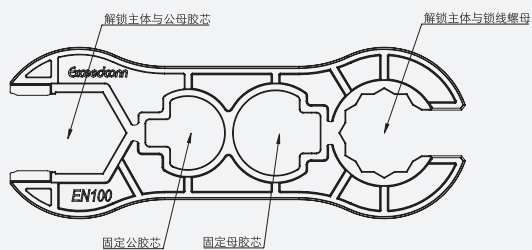
Защитная крышка под розетку



Параметры

Стандарт водозащиты	IP67
Материал корпуса	Термопластик
Уплотнитель	Силикон

Ключ для серии EN100



Параметры

Материал корпуса

Термопластик



EN

Соответствуют стандартам:
EN61535, CQC3315, UL2238

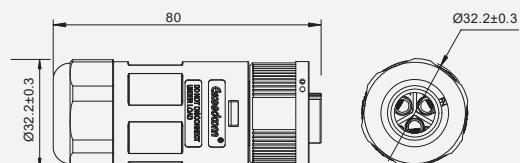
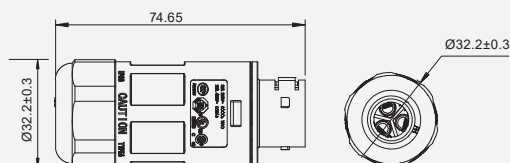
Специально разработанная конструкция для соблюдения высокого стандарта безопасности, для легкого и удобного подключения, для лучшей изоляции. Подходит для подключений солнечных электростанций, и прокладки в помещениях

Сертифицировано:



EN Вилка на кабель 25 А

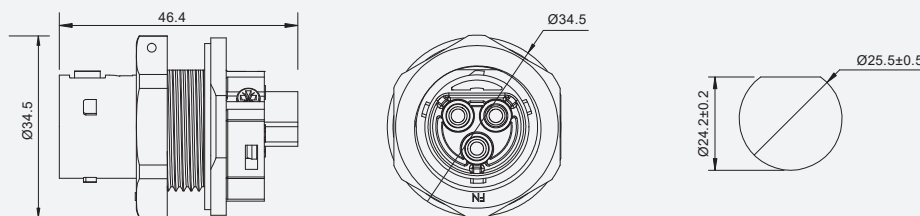
EN Розетка на кабель 25А



Параметры

Количество контактов	3
Вид соединения	Винтовой зажим, Обжим
Номинальное напряжение	250V AC
Номинальный ток	25A
Напряжение изоляции	4000V
Сопротивление контактов	≤10mΩ
Сопротивление изоляции	≥1000MΩ
Усиление затяжки кабеля	OD:5.5~9.0,F≥80N, OD:9~12,F≥100N, OD:12~12.5,F≥120N
Сечние проводника	2.5~6mm ²
Степень защиты (IP)	IP68
Температурный диапазон	-40С~+85С
Материал корпусов	Инженерный пластик
Материал контактов	Посеребренная латунь

EN Вилка на панель 25A

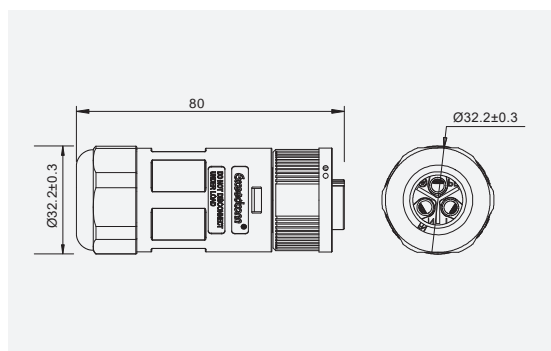
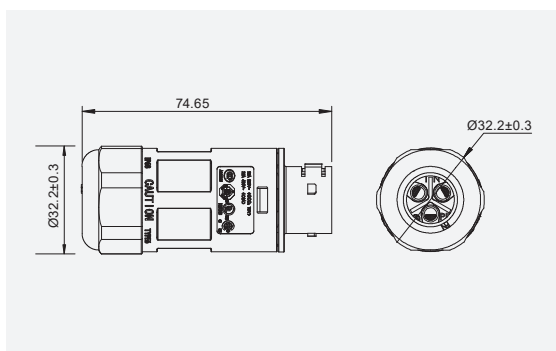


Параметры

Количество контактов	3
Вид соединения	Винтовой зажим, Обжим
Номинальное напряжение	250V AC
Номинальный ток	25A
Напряжение изоляции	4000V
Сопротивление контактов	$\leq 10\text{m}\Omega$
Сопротивление изоляции	$\geq 1000\text{M}\Omega$
Усиление затяжки кабеля	OD:5.5~9.0,F $\geq 80\text{N}$, OD:9~12,F $\geq 100\text{N}$, OD:12~12.5,F $\geq 120\text{N}$
Сечение проводника	2.5~6mm ²
Степень защиты (IP)	IP68
Температурный диапазон	-40°C~+85°C
Материал корпусов	Инженерный пластик
Материал контактов	Посеребренная латунь

EN Вилка на кабель 32 А

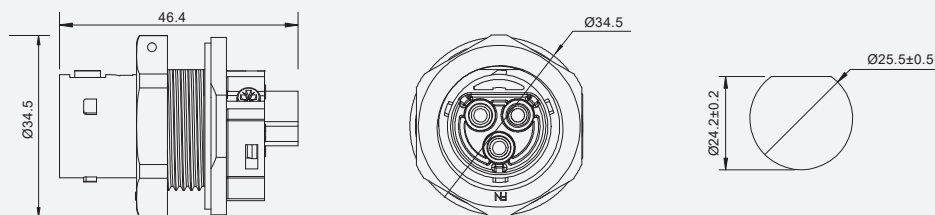
EN Розетка на кабель 32 А



Параметры

Количество контактов	3
Вид соединения	Винтовой зажим, Обжим
Номинальное напряжение	250V AC (CQC/TUV)
Напряжение изоляции	32A
Номинальный ток	4000V
Сопротивление контактов	≤5mΩ
Сопротивление изоляции	≥1000MΩ
Усиление затяжки кабеля	OD:5.5~9.0,F≥80N, OD:9~12,F≥100N, OD:12~14,F≥120N
Сечение проводника	2.5-6mm ²
Степень защиты (IP)	IP68
Температурный диапазон	-40℃~+85℃
Материал корпусов	Инженерный пластик
Материал контактов	Copper Alloy with silver plating
Сертифицировано:	IEC CQC CE

EN Вилка на панель 32A

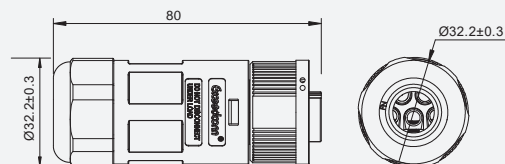
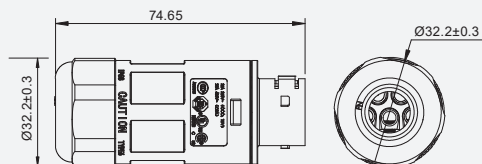


Параметры

Количество контактов	3
Вид соединения	Винтовой зажим, Обжим
Номинальное напряжение	250V AC (CQC/TUV)
Напряжение изоляции	32A
Номинальный ток	4000V
Сопротивление контактов	≤5mΩ
Сопротивление изоляции	≥1000MΩ
Усиление затяжки кабеля	OD:5.5~9.0,F≥80N, OD:9~12,F≥100N, OD:12~14,F≥120N
Сечение проводника	2.5-6mm ²
Степень защиты (IP)	IP68
Температурный диапазон	-40C~+85C
Материал корпусов	Инженерный пластик
Материал контактов	Copper Alloy with silver plating
Сертифицировано:	

EN Вилка на кабель 5pin

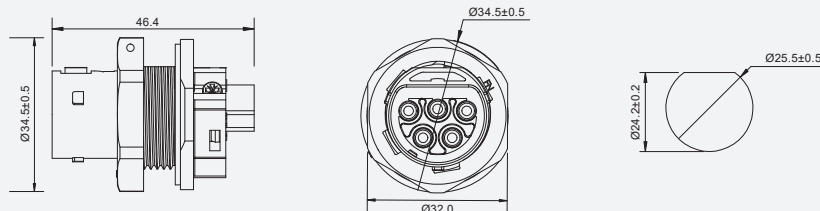
EN Розетка на кабель 5pin



Параметры

Количество контактов	5
Вид соединения	Винтовой зажим
Номинальное напряжение	500V AC
Номинальный ток	25A, 32A
Напряжение изоляции	4000V
Сопротивление контактов	≤10mΩ
Сопротивление изоляции	≥1000MΩ
Усиление затяжки кабеля	OD:5.5~9.0,F≥80N, OD:9~12,F≥100N, OD:12~12.5,F≥120N
Сечение проводника	2.5~6mm ²
Степень защиты (IP)	IP68
Температурный диапазон	-40C~+85C
Материал корпусов	Инженерный пластик
Материал контактов	Copper Alloy with silver plating
Сертифицировано:	

EN Вилка на панель 5pin

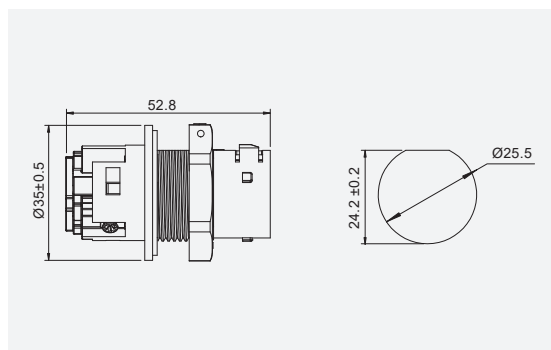
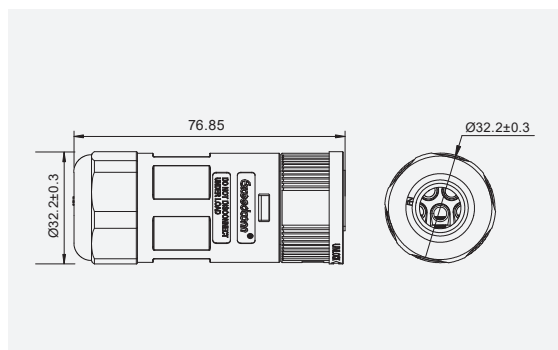


Параметры

Количество контактов	5
Вид соединения	Винтовой зажим
Номинальное напряжение	500V AC
Номинальный ток	25A, 32A
Напряжение изоляции	4000V
Сопротивление контактов	≤10mΩ
Сопротивление изоляции	≥1000MΩ
Усиление затяжки кабеля	OD:5.5~9.0,F≥80N, OD:9~12,F≥100N, OD:12~12.5,F≥120N
Сечние проводника	2.5~6mm ²
Степень защиты (IP)	IP68
Температурный диапазон	-40C~+85C
Материал корпусов	Инженерный пластик
Материал контактов	Copper Alloy with silver plating
Сертифицировано:	

EN Вилка на кабель 5pin

EN Розетка на кабель 5pin

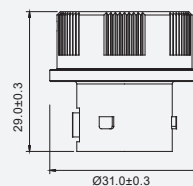
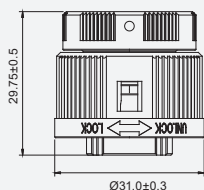


Параметры

Количество контактов	5
Вид соединения	Винтовой зажим
Номинальное напряжение	500V AC
Номинальный ток	25A, 32A
Напряжение изоляции	4000V
Сопротивление контактов	≤10mΩ
Сопротивление изоляции	≥1000MΩ
Усиление затяжки кабеля	OD:5.5~9.0,F≥80N, OD:9~12,F≥100N, OD:12~12.5,F≥120N
Сечение проводника	2.5~6mm ²
Степень защиты (IP)	IP68
Температурный диапазон	-40C~+85C
Материал корпусов	Инженерный пластик
Материал контактов	Copper Alloy with silver plating
Сертифицировано:	

Цоколь для блокировки вилки 25А

Цоколь для блокировки розетки 25А

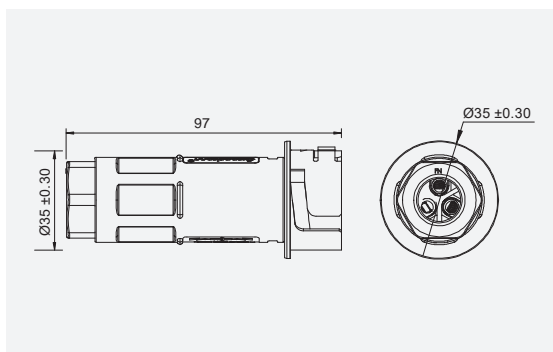
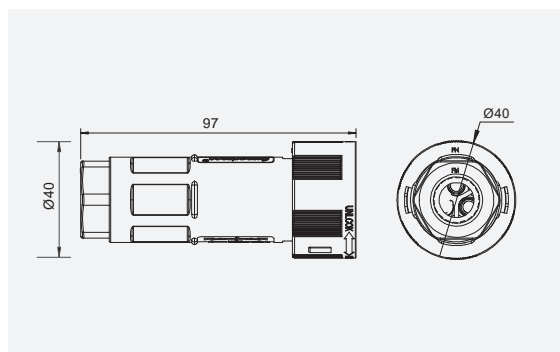


Параметры


Степень защиты	IP67
Материал корпуса	Термопластик
Уплотнитель O-ring	Силиконовый уплотнитель

EN Вилка на кабель 40A

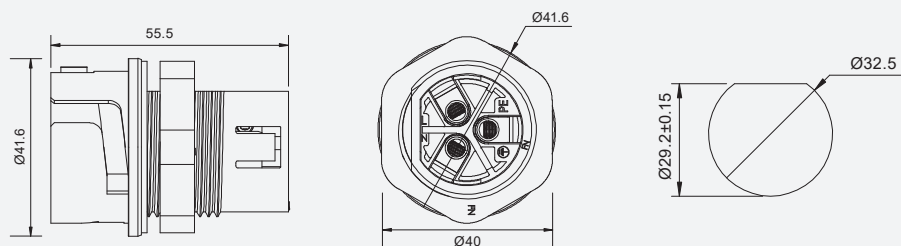
EN Розетка на кабель 40A




Параметры

Количество контактов	3
Вид соединения	Винтовой зажим
Номинальное напряжение	250V
Номинальный ток	40A
Напряжение изоляции	4000V
Сопротивление контактов	≤10mΩ
Сопротивление изоляции	≥1000MΩ
Усиление затяжки кабеля	OD:5.5~9.0,F≥80N, OD:9~12,F≥100N, OD:12~13.5,F≥120N
Сечение проводника	2.5~6mm ²
Степень защиты (IP)	IP68
Температурный диапазон	-40C~+85C
Материал корпусов	Инженерный пластик
Материал контактов	Посеребренная латунь
Сертифицировано:	

EN Розетка на панель 40А

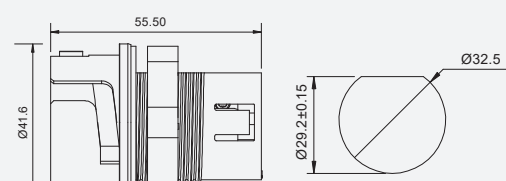
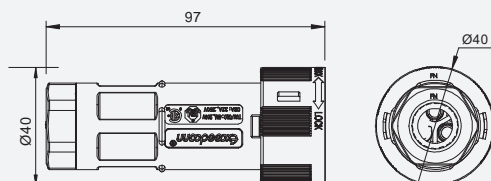


Параметры


Количество контактов	3
Вид соединения	Винтовой зажим
Номинальное напряжение	250V
Номинальный ток	40A
Напряжение изоляции	4000V
Сопротивление контактов	≤10mΩ
Сопротивление изоляции	≥1000MΩ
Усиление затяжки кабеля	OD:5.5~9.0,F≥80N, OD:9~12,F≥100N, OD:12~13.5,F≥120N
Сечение проводника	2.5~6mm ²
Степень защиты (IP)	IP68
Температурный диапазон	-40C~+85C
Материал корпусов	Инженерный пластик
Материал контактов	Посеребренная латунь
Сертифицировано:	 

EN Розетка на кабель 25 А

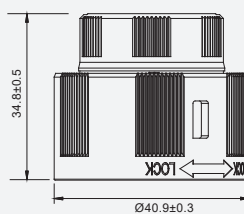
EN Розетка на кабель 40А



Параметры

Количество контактов	3
Вид соединения	Винтовой зажим
Номинальное напряжение	250V
Номинальный ток	40A
Напряжение изоляции	4000V
Сопротивление контактов	≤10mΩ
Сопротивление изоляции	≥1000MΩ
Усиление затяжки кабеля	OD:5.5~9.0,F≥80N, OD:9~12,F≥100N, OD:12~13.5,F≥120N
Сечние проводника	2.5~6mm ²
Степень защиты (IP)	IP68
Температурный диапазон	-40С~+85С
Материал корпусов	Инженерный пластик
Материал контактов	Посеребренная латунь
Сертифицировано:	

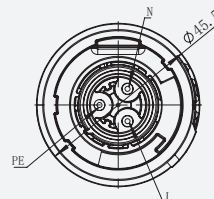
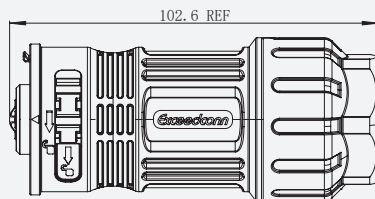
Цоколь для блокировки розетки 40А



Параметры

Степень защиты	IP67
Материал корпуса	Термопластик
Уплотнитель O-ring	Силиконовый уплотнитель

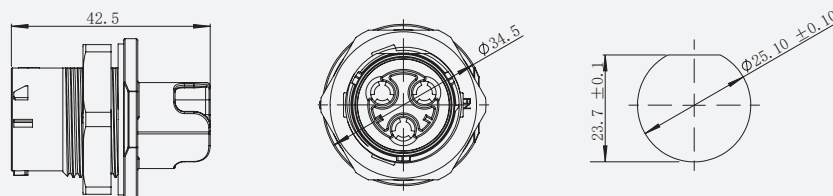
EN200 Вилка на кабель 60A



Параметры

Количество контактов	3
Вид соединения	Винтовой зажим, Обжим
Номинальное напряжение	500V AC
Напряжение изоляции	3000V
Номинальный ток	60A
Сопротивление контактов	≤5mΩ
Сопротивление изоляции	≥500MΩ
Усиление затяжки кабеля	6-10AWG
Сечение проводника	IP67
Степень защиты (IP)	-40°C~+105°C
Температурный диапазон	UL94-V0
Материал корпусов	Инженерный пластик
Материал контактов	Посеребренная латунь
Сертифицировано:	

EN Розетка на кабель 60A



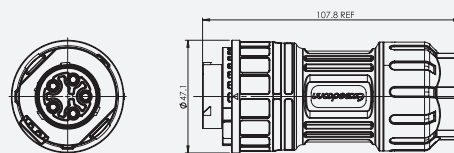
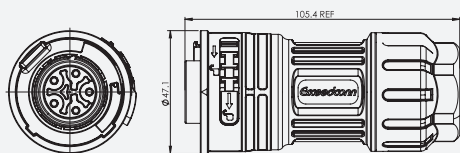
Параметры

Количество контактов	3
Вид соединения	Винтовой зажим, Обжим
Номинальное напряжение	500V AC
Напряжение изоляции	3000V
Номинальный ток	60A
Сопротивление контактов	≤5mΩ
Сопротивление изоляции	≥500MΩ
Усиление затяжки кабеля	6-10AWG
Сечение проводника	IP67
Степень защиты (IP)	-40°C~+105°C
Температурный диапазон	UL94-V0
Материал корпусов	Инженерный пластик
Материал контактов	Посеребрянная латунь
Сертифицировано:	


EN200 Вилка на кабель 40А



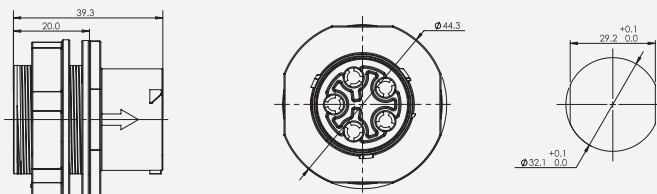
EN Розетка на кабель 40А



Параметры

Количество контактов	5
Вид соединения	Винтовой зажим, Обжим
Номинальное напряжение	600V AC
Напряжение изоляции	3000V
Номинальный ток	40A
Сопротивление контактов	≤5mΩ
Сопротивление изоляции	≥500MΩ
Усиление затяжки кабеля	4-10mm ²
Сечение проводника	IP67
Степень защиты (IP)	-40С~+105С
Температурный диапазон	UL94-V0
Материал корпусов	Инженерный пластик
Материал контактов	Посеребренная латунь
Сертифицировано:	

EN Розетка на панель 40А



Параметры

Количество контактов	5
Вид соединения	Винтовой зажим, Обжим
Номинальное напряжение	600V AC
Напряжение изоляции	3000V
Номинальный ток	40A
Сопротивление контактов	≤5mΩ
Сопротивление изоляции	≥500MΩ
Усиление затяжки кабеля	4-10mm ²
Сечение проводника	IP67
Степень защиты (IP)	-40°C~+105°C
Температурный диапазон	UL94-V0
Материал корпусов	Инженерный пластик
Материал контактов	Посеребренная латунь
Сертифицировано:	







CSA

Соответствуют стандартам:
EN61981:2009, GB/T34989-2017

Разработанный с учетом требований к применению светодиодного освещения.

Решение для строительства и перепланировки дорожного освещения

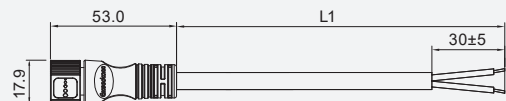
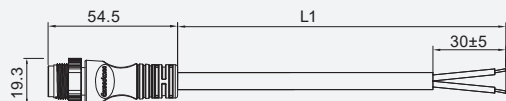
Сертифицировано:    



CSA Кабельная сборка с вилкой



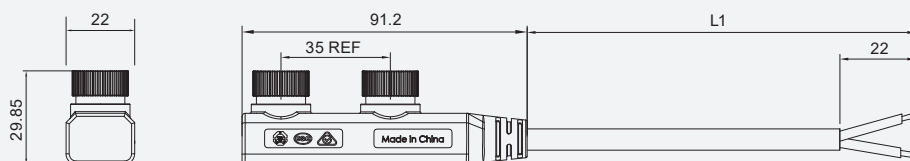
CSA Кабельная сборка с розеткой



Параметры

Количество контактов	2
Номинальное напряжение	300VAC, 500VDC
Напряжение изоляции	3000V
Номинальный ток	10A
Сопротивление контактов	10mΩ
Сопротивление изоляции	100MΩ
Кабель	H05RN-F IEC60245IEC57 (YZW) 2×1.0mm ²
Цветовое обозначение	No.1 Brown +, No.2 Blue -
Усилие затяжки	≥80N
Степень защиты IP	IP67
Температурный диапазон	-40°C~+80°C
Материал корпуса	Инженерный пластик
Материал контактов	Позолоченная латунь
Сертифицировано:	  

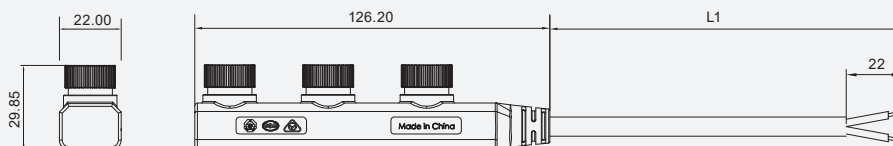
CSA Кабельная сборка на 2 выхода



Параметры

Количество контактов	2
Номинальное напряжение	500VDC
Напряжение изоляции	2500V
Номинальный ток	10A
Сопротивление контактов	10mΩ
Сопротивление изоляции	100MΩ
Кабель	H05RN-F2X1.0mm ² 60245IEC57 (YZW)
Цветовое обозначение	No.1 Brown +, No.2 Blue -
Усилие затяжки	≥80N
Степень защиты IP	IP67
Температурный диапазон	-40°C~+80°C
Материал корпуса	Инженерный пластик
Материал контактов	Позолоченная латунь
Сертифицировано:	UL CQC CE

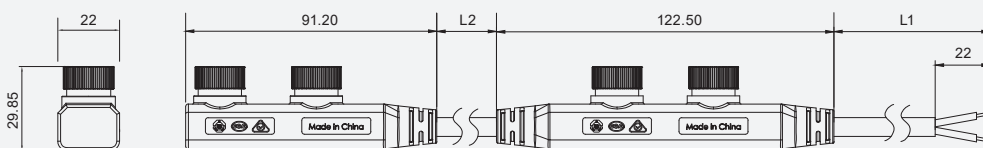
CSA Кабельная сборка на 3 выхода



Параметры

Количество контактов	2
Номинальное напряжение	500VDC
Напряжение изоляции	2500V
Номинальный ток	10A
Сопротивление контактов	10mΩ
Сопротивление изоляции	100MΩ
Кабель	H05RN-F2X1.0mm ² 60245IEC57 (YZW)
Цветовое обозначение	No.1 Brown +, No.2 Blue -
Усилие затяжки	≥80N
Степень защиты IP	IP67
Температурный диапазон	-40°C~+80°C
Материал корпуса	Инженерный пластик
Материал контактов	Позолоченная латунь
Сертифицировано:	  

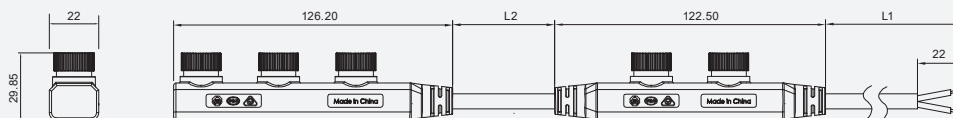
CSA Кабельная сборка на 4 выхода



Параметры

Количество контактов	2
Номинальное напряжение	500VDC
напряжение изоляции	2500V
Номинальный ток	10A
Сопротивление контактов	10mΩ
Сопротивление изоляции	100MΩ
Кабель	H05RN-F2X1.0mm ² 60245IEC57 (YZW)
Цветовое обозначение	No.1 Brown +, No.2 Blue -
Усилие затяжки	≥80N
Степень защиты IP	IP67
Температурный диапазон	-40°C~+80°C
Материал корпуса	Инженерный пластик
Материал контактов	Позолоченная латунь
Сертифицировано:	

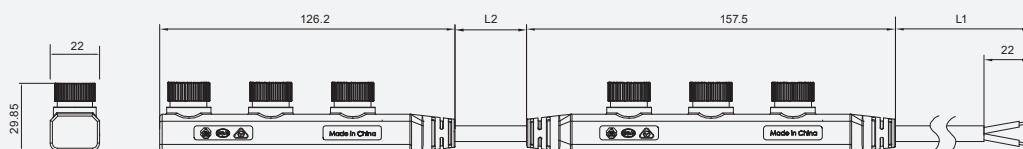
CSA Кабельная сборка на 5 выходов



Параметры

Количество контактов	2
Номинальное напряжение	500VDC
Напряжение изоляции	2500V
Номинальный ток	10A
Сопротивление контактов	10mΩ
Сопротивление изоляции	100MΩ
Кабель	H05RN-F2X1.0mm ² 60245IEC57 (YZW)
Цветовое обозначение	No.1 Brown +, No.2 Blue -
Усилие затяжки	≥80N
Степень защиты IP	IP67
Температурный диапазон	-40°C~+80°C
Материал корпуса	Инженерный пластик
Материал контактов	Позолоченная латунь
Сертифицировано:	  

CSA Кабельная сборка на 6 выходов



Параметры

Количество контактов	2
Номинальное напряжение	500VDC
Напряжение изоляции	2500V
Номинальный ток	10A
Сопротивление контактов	10mΩ
Сопротивление изоляции	100MΩ
Кабель	H05RN-F2X1.0mm ² 60245IEC57 (YZW)
Цветовое обозначение	No.1 Brown +, No.2 Blue -
Усилие затяжки	≥80N
Степень защиты IP	IP67
Температурный диапазон	-40°C~+80°C
Материал корпуса	Инженерный пластик
Материал контактов	Позолоченная латунь
Сертифицировано:	






EC100

Соответствуют стандартам:
EN61984, GB/T34989, UL2238

Соединение с помощью поворота и защелкивания

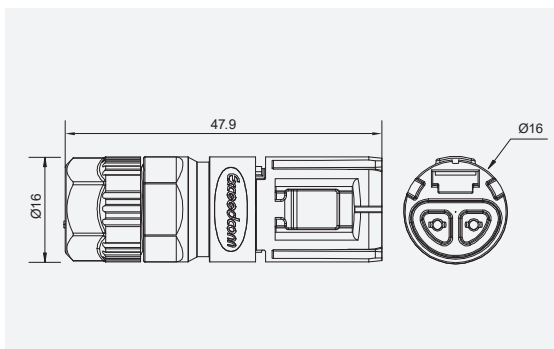
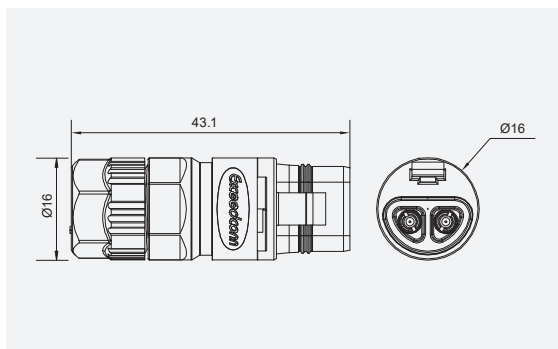
Компактные размеры, помогающие экономить пространство

Сертифицировано:   



EC100 Вилка на кабель

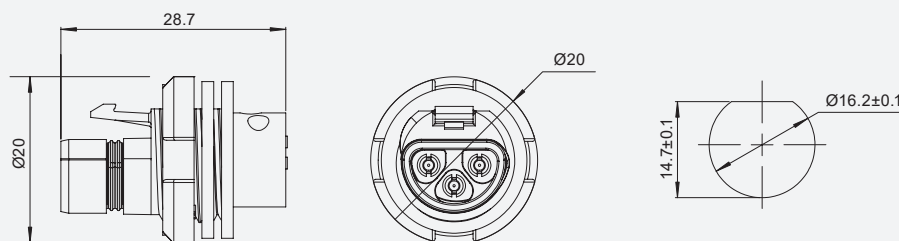
EC100 Розетка на кабель



Параметры

	2	3
Количество контактов	2	3
Вид соединения	Винтовой зажим	
Номинальное напряжение	TUV 600V, UL/CQC:300V	
Напряжение изоляции	2500V	
Номинальный ток	10A	
Сопротивление контактов	≤10mΩ	
Сопротивление изоляции	≥500MΩ	
Усиление затяжки кабеля	OD: 5.5-9mm, F≥80N	
Сечение проводника	0.5-2.0mm ²	
Степень защиты (IP)	IP68	
Температурный диапазон	-40°C ~ + 85°C	
Материал корпусов	Инженерный пластик	
Материал контактов	Никелированная латунь	

EC100 Вилка на панель



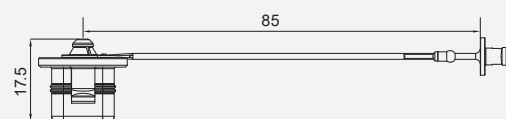
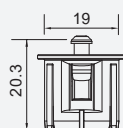
Параметры

Количество контактов	2	3
Вид соединения	Винтовой зажим, Обжим	
Номинальное напряжение	TUV 600V, UL/CQC:300V	
Напряжение изоляции	2500V	
Номинальный ток	10A	
Сопротивление контактов	≤10mΩ	
Сопротивление изоляции	≥500MΩ	
Сечение проводника	0.5-2.0mm ²	
Степень защиты (IP)	IP68	
Температурный диапазон	-40°C ~ + 85°C	
Материал корпусов	Инженерный пластик	
Материал контактов	Никелированная латунь	
Сертифицировано:	 	

Защитная крышка на вилку



Защитная крышка на розетку



Параметры

Степень защиты	IP67
Материал корпуса	Термопластик
Уплотнитель O-ring	Силиконовый уплотнитель

Exceedconn
The Power of Connection

Suzhou Exceedconn Technology Co., Ltd



ОФИЦИАЛЬНЫЙ ДИСТРИБЬЮТОР EXCEEDCONN

www.altaircom.ru
info@altaircom.ru
+7 (812) 270-03-67

